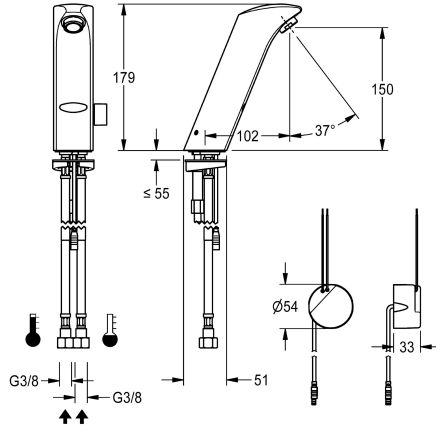


KWC PROTRONIC-S Elektronische wastafelmengkraan

Modell-Linie: PROTRONIC-S | AQUA134
Kranen | Elektronische kranen



KWC-No.

2000102693

PROTRONIC-S elektronische wastafelmengkraan DN 15, opto-elektronisch gestuurd, afhankelijk van elektriciteitsnet, met perlator en geïntegreerde debietregelaar, voor aansluiting op warm en koud

water, messing gepolijst verchromd. Met hendel voor temperatuurinstelling, ombouwset voor verborgen menginrichting, met inbouw voedingseenheid 230 V AC.

Technical Data

ATT-WS-BACKFLOWPREVENTER

Debiet koud water

Debiet warm water

Standaard instelling hygiënespoeling

Standaard looptijd

Drukloos

met filter

Werkingsprincipe

Hygiënespoeling

Diameter nominaal

Inlaat omvang

Vergrendelmechanisme

Materiaal montage

Minimum dynamische druk

Type menging

Parametrisatie

ATT-WS-POWUPWASTESET

Voedingsspanning

Spanningsaansluiting

ATT-WS-POWTYPE

IP bescherming

ATT-WS-ROSETTES

Veiligheidsuitschakeling

Geluidsisolatie

uitloop

Lengte uitloop

Ja

0.07 l/s

0.07 l/s

NOT-ACTIVATED

60 Seconds

Neen

Ja

Elektronisch zelfsluitend

Ja

DN 15

G3-8

TOP-NONCERAMIC

Messing

1 bar

Ja

Afstandsbediening

Neen

230 V AC

Van onderkant

TRANSFORMER

IP55

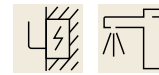
Neen

Ja

yes

vast

102 mm



KWC PROTRONIC-S Elektronische wastafelmengkraan

Modell-Linie: **PROTRONIC-S | AQUA134**
Kranen | Elektronische kranen

Oppervlaktebehandeling

Montageoppervlak

ATT-WS-TEMPERATURELIMIT

Thermische desinfectie

ATT-WS-TRANSFORMER

Type montage

Type bediening

Type sensor

Type kraan

Volumestroom bij 3 bar

Wateraansluiting

Accentkleur

Basiskleur

Verchroomd

POLISHED

Ja

Neen

Ja

Ventielboring

Werking sensor

Opto-elektronische sensor

Wastafelkraan

0.1 l/s

HOSE

zonder

Chroom-look (glanzend)

Optionele toebehoren



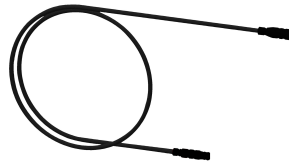
PURETHERM onderbouw-thermostaat

2030012758
PURE0031



Afstandsbediening

2000101087
ZAQUA091



Verlengkabel 5 m

2030043814
ACEX9010