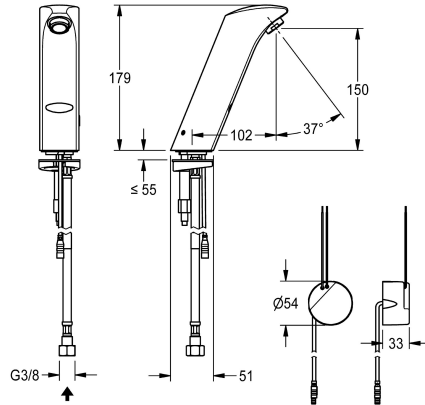


## KWC PROTRONIC-S Válvula de tubo vertical con sistema electrónico

Modell-Linie: PROTRONIC-S | AQUA135  
Griferías de lavabo | Grifos electrónicos



### KWC-No.

**2000102697**

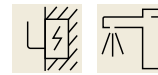
PROTRONIC-S grifo electrónico para lavabo con transformador, sin contacto, DN 15 con aireador y control de caudal integrado, para

nectar a agua premezclada caliente o agua fría, latón cromado pulido. Con alimentación para instalación en pared, 230 V CA.

### Datos técnicos

ATT-WS-BACKFLOWPREVENTER
Cálculo del caudal de agua fría
Programación de descarga
Programación de descarga
Sin presión
con filtro
Mecanismo de activación
ATT-WS-HYGIENE-FLUSH
Diámetro de entrada
Diámetro de entrada
Mecanismo de cierre
Material
Presión de caudal mínimo
Mezcla
Parametrización
ATT-WS-POPUPWASTESET
Conexión de alimentación
Conexión de energía
ATT-WS-POWTYPE
Sistema de protección de propiedad
ATT-WS-ROSETTES
Apagado de seguridad
Insonorización
caño
Vaciado del desagüe
Tratamiento de la superficie

No
0.1 l/s
NOT-ACTIVATED
60 Segundos
No
Si
ELECTRONIX-C
Si
DN 15
G3-8
TOP-NONCERAMIC
Latón
1 bar
No
Telemando
No
230 V AC
Desde la parte inferior
TRANSFORMER
IP55
No
Si
yes
Fijado
102 mm
Cromado



## KWC PROTRONIC-S

Válvula de tubo vertical con sistema electrónico

Modell-Linie: PROTRONIC-S | AQUA135

Griferías de lavabo | Grifos electrónicos

Acabado de la superficie de montaje	brillo
ATT-WS-TEMPERATURELIMIT	No
Desinfección térmica	No
ATT-WS-TRANSFORMER	Si
Tipo de montaje	TAPHOLE
Tipo de operación	Funcionamiento del sensor
Tipo de sensor	sensor opto electrónico
Tipo de grifo	PILLAR-TAB
Caudal volumétrico a 3 bar	0.1 l/s
Conexión de agua	HOSE
Color acento	sin
Color primario	Aspecto cromado (brillante)

### Accesorios opcionales



#### Mando a distancia

**2000101087**  
ZAQUA091



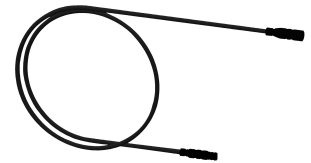
#### Aireador

**2000101160**  
ZAQUA087



#### Termostato bajo lavabo PURETHERM

**2030012758**  
PURE0031



#### Cable de extensión de 5 m

**2030043814**  
ACEX9010

### Piezas de recambio



#### Set de piezas de repuesto

**2000105106**  
EPRTR0009



#### Fuente de alimentación de montaje con cable de conexión de 1 m

**2030039825**  
ACEX9003