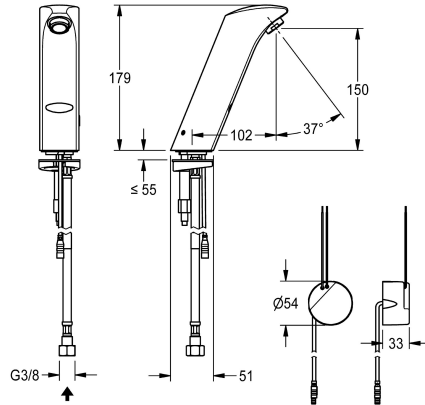


KWC PROTRONIC-S Elektronische wastafelmengkraan

Modell-Linie: PROTRONIC-S | AQUA135
Kranen | Elektronische kranen



KWC-No.

2000102697

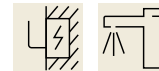
PROTRONIC-S elektronische wastafelkraan DN 15, opto-elektronisch gestuurd, afhankelijk van elektriciteitsnet, met perlator en geïntegreerde debietregelaar, voor aansluiting op voorgegemengd

warm of koud water, messing gepolijst verchromd, met inbouw voedingseenheid 230 V AC.

Technical Data

ATT-WS-BACKFLOWPREVENTER
Debiet koud water
Standaard instelling hygiënespoeling
Standaard looptijd
Drukloos
met filter
Werkingsprincipe
Hygiënespoeling
Diameter nominaal
Inlaat omvang
Vergrendelmechanisme
Materiaal montage
Minimum dynamische druk
Type menging
Parametrisatie
ATT-WS-POPOPWASTESET
Voedingsspanning
Spanningsaansluiting
ATT-WS-POWTYPE
IP bescherming
ATT-WS-ROSETTES
Veiligheidsuitschakeling
Geluidsisolatie
uitloop
Lengte uitloop
Oppervlaktebehandeling

Neen
0.1 l/s
NOT-ACTIVATED
60 Seconds
Neen
Ja
Elektronisch zelfsluitend
Ja
DN 15
G3-8
TOP-NONCERAMIC
Messing
1 bar
Neen
Afstandsbediening
Neen
230 V AC
Van onderkant
TRANSFORMER
IP55
Neen
Ja
yes
vast
102 mm
Verchromd



KWC PROTRONIC-S Elektronische wastafelmengkraan

Modell-Linie: **PROTRONIC-S | AQUA135**
Kranen | Elektronische kranen

Montageoppervlak	POLISHED
ATT-WS-TEMPERATURELIMIT	Neen
Thermische desinfectie	Neen
ATT-WS-TRANSFORMER	Ja
Type montage	Ventielboring
Type bediening	Werking sensor
Type sensor	Opto-elektronische sensor
Type kraan	Wastafelkraan
Volumestroom bij 3 bar	0.1 l/s
Wateraansluiting	HOSE
Accentkleur	zonder
Basiskleur	Chroom-look (glanzend)

Optionele toebehoren



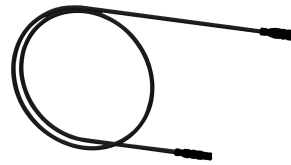
Afstandsbediening

2000101087
ZAQUA091



PURETHERM onderbouw-thermostaat

2030012758
PURE0031



Verlengkabel 5 m

2030043814
ACEX9010