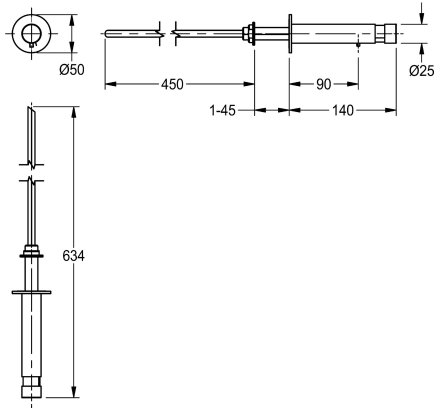


KWC

Seifenspender für Wandmontage

Modell-Linie: ACCESSOIRES | SD110

Accessories | Seifenspender



KWC-Nr.

2000102699

Abmessungen 50 x 50 x 634 mm (B x H x T)

Seifenspender für Wandmontage und Nachfüllung im Serviceraum hinter der Wand, Messing verchromt, hochglanzpoliert, Bohrungsdurchmesser 18 mm, 3/8" Anschlussgewinde, geeignet für Flüssigseife und Lotionen, ohne Seifentank (kann direkt mit

Seifenkanister verbunden werden), zum Nachfüllen hinter der Wand.

Abmessungen 50 x 50 x 634 mm (B x H x T)

Technische Daten

| |
|-----------------------------|
| Schloss |
| Material |
| Gesamttiefe |
| Gesamthöhe |
| Gesamtbreite |
| Oberflächenbehandlung |
| Art des Verbrauchsmaterials |
| Art der Befestigung |
| Art der Montage |
| Art der Bedienung |
| Typ des Seifentanks/-pumpe |

| |
|------------------------------|
| kein Schloss |
| Messing |
| 634 mm |
| 50 mm |
| 50 mm |
| verchromt |
| Flüssigseife |
| geschraubt |
| Unterplattenmontage |
| manueller Betrieb |
| externer, nachfüllbarer Tank |

Verbrauchsmaterial



Flüssigseife

2030058103

Flüssigseife 10L

2000057168



KWC

Seifenspender für Wandmontage

Modell-Linie: ACCESSOIRES | SD110
Accessories | Seifenspender

SO1LP

SO10L
