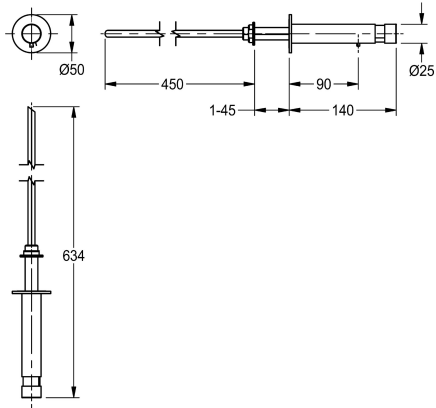


KWC

Soap dispenser for wall mounting

Modell-Linie: ACCESSOIRES | SD110

Sanitetsutrustning | Tvålbehållare



KWC-No.

2000102699

Dimensions 50 x 50 x 634 mm (W x H x D)

Tvåldispenser för väggmontering och påfyllning från servicerum bakom väggen, höggjans förkromad mässing, kräver 18 mm borrhål, 3/8 tums gänga, pipen kan inte flyttas, lämplig för flytande

tvål och lotion, utan tvålbehållare (kan anslutas direkt till tvålkanan), för påfyllning bakom väggen.

Technical Data

Lås	NO-LOCK
Material	Mässing
Övergripande djup	634 mm
Total höjd	50 mm
Total bredd	50 mm
Ytfinish	Förkromad
Typ av förbrukningsmaterial	Flytande tvål
Typ av fixering	Skruv
Typ av montering	Topp monterad räknare
Typ av operation	Manuell operation
Typ av tvålbehållare	Yttre påfyllningsbar behållare

Förbrukningsmaterial



Liquid soap

2030058103

SO1LP

SO10L Flytande tål

2000057168

SO10L



KWC

Soap dispenser for wall mounting

Modell-Linie: ACCESSOIRES | SD110
Sanitetsutrustning | Tvålbehållare