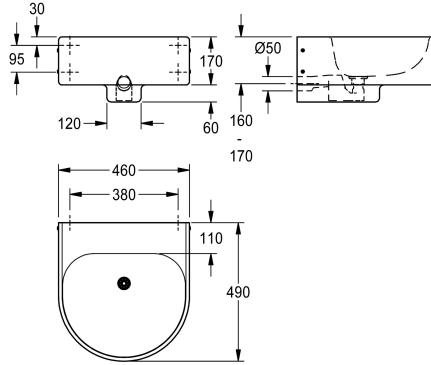


KWC ANIMA Lavabo individual

Modell-Linie: HEAVYDUTY | ANMX460
Lavabo | Lavabos



KWC-No.

2000102710

Dimensiones 460 x 170 x 490 mm (an x al x pr), sin orificio para grifos

2000102711

Con orificio para grifos diámetro de 35 mm, central

2000102712

Versión sin repisa para grifería, dimensiones 460 x 170/230 x 410 mm (L x A x P)

Profundidad

490 mm

490 mm

1

410 mm

Lavabo individual para montaje en pared, de acero de cromo-níquel, acabado satinado, espesor de material 1,2 mm, cubeta semiesférica soldada sin juntas, forma oval, bordes redondeados con repujado de cubeta, con repisa para grifería, sin orificio para grifo, sin rebosadero, desagüe central, con válvula de filtro DN 32 soldada sin juntas con sifón DN 40/50, lavabo inferior cerrado, fijación con placa de montaje desde la parte delantera, material de montaje incluido. El lavabo es adecuado para sectores con elevado

nivel de vandalismo y usuarios en sillas de ruedas.

Dimensiones 460 x 170/230 x 490 mm (L x A x P)

Forma de lavabo semiesférica Dimensiones de la cubeta 420 x 140 x 360 mm (L x A x P)

Forma de la cubeta semiesférica Repisa para grifería de 110 mm

(P) Orificio para grifo sin

Datos técnicos

Tipo de cubeta

Posición de la cubeta

Altura de la cubeta

Tratamiento de la superficie del lavabo

Longitud de lavabo

Forma de la cubeta

Anchura de la cubeta

Color

Material

Código

Espesor del material

Profundidad

Altura

Anchura total

Rebosadero

Peto trasero

Diámetro del sifón

sifón incluidos

Aliviadero

Vanidad de la cuenca

Medio

140 mm

Acabado satinado

360 mm

Medio círculo

420 mm

Sin color

Acero inoxidable

1.4301

1.2 mm

490 mm

230 mm

460 mm

No

No

DN 50

Si

No





KWC ANIMA
Lavabo individual

Modell-Linie: HEAVYDUTY | ANMX460
Lavabo | Lavabos

Pared trasera	No
Acabado de superficie	Acabado satinado
Repisa grifos	Si
ATT-WS-TAPLEDGE-POS	OPPOSING
Tipo de montaje	Montaje a pared
Tipo de vertedero	Residuos de soldadura perforado (no extraible)
Posición del desagüe	Detrás al centro
Vaciado desagüe	215 mm
rebosadero incluido	Si
Tamaño vertedero	DN 32
ATT-WS-WASTESLEEVEINCL	No