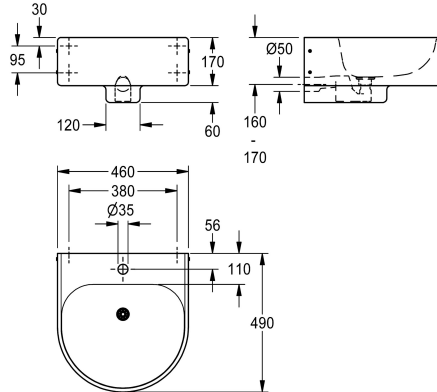


KWC ANIMA Lavabo singolo

Modell-Linie: HEAVYDUTY | ANMX461
Lavabi | Lavabi



KWC-No.

2000102710

Dimensioni 460 x 170 x 490 mm (L x A x P), senza foro rubinetteria

2000102711

Con foro rubinetteria D 35 mm

2000102712

Versione senza piano rubinetteria,
dimensioni 460 x 170/230 x 410 mm (L x A x P)

Profondità totale

490 mm

490 mm

1

410 mm

Lavabo a parete, in acciaio inox satinato, spessore 1,2 mm, con carenatura arrotondata e foro rubinetteria diametro 35 mm. Piletta a griglia e sifone DN 40/50, senza troppopieno. Materiale di

fissaggio incluso.

Dimensioni 460 x 170 x 490 mm (L x A x P)

Dati tecnici

Tipo vasca

Lavabo

Posizione bacino

Centro

Altezza vasca

140 mm

Finitura vasca

Finitura satinata

Profondità orizzontale della vasca

360 mm

Forma della vasca

Cerchio con lati dritti

Larghezza vasca

420 mm

Colore

Senza colore

Materiale

Acciaio inox

Codice materiale

1.4301

Spessore del materiale

1.2 mm

Profondità totale

490 mm

Altezza totale

230 mm

Larghezza complessiva

460 mm

Troppo pieno

No

Altezza alzatina

No

Diametro sifone

DN 50

sifone incluso

Si

Connessione vasche

No

Paraspruzzi

No

Finitura della superficie

Finitura satinata

Quantità fori rubinetteria

1





KWC ANIMA
Lavabo singolo

Modell-Linie: HEAVYDUTY | ANMX461
Lavabi | Lavabi

Diametro foro rubinetto	35 mm
Posizione foro rubinetto	In mezzo
Piano rubinetteria	Si
ATT-WS-TAPLEDGE-POS	OPPOSING
Tipo di montaggio	Installazione a parete
Tipologia del gruppo scarico	Scarico con filtro saldato (non rimuovibile)
Posizione del foro di scarico	Centrale posteriore
Proiezione del foro di scarico	215 mm
gruppo di scarico incluso	Si
Dimensione dello scarico	DN 32
ATT-WS-WASTESLEEVEINCL	No
teamNumber	101827