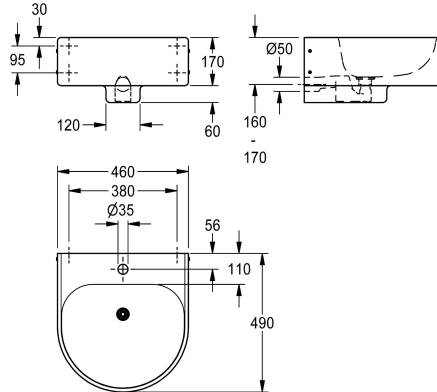


KWC ANIMA Single washbasin

Modell-Linie: HEAVYDUTY | ANMX461
Tvättställ | Tvättställ



KWC-No.

2000102710

Enkelt tvättställ för väggmontage

2000102711

With 35 mm diameter tap hole, centered

2000102712

Version without tap ledge, dimensions 460 x 170/230 x 410 mm

Övergripande djup

490 mm

490 mm

1

410 mm

Enkelt tvättställ för väggmontering, tillverkat av rostfritt stål, ytmatad, materialtjocklek 1,2 mm. Sömlöst tvättställ i ett stycke med rundade kanter, kranavsats med kranhål 35 mm, silavloppsventil, DN 40/50 sifon medföljer, utan bräddavlopp
Montering framifrån, infästningsmaterial ingår Tvättställ lämpligt för

vandalism och rullstolsanvändare.

Mått på tvättställ 460 x 170 x 490 mm (B x H x D)
Skålens mått 420 x 140 x 360 mm (B x H x D)

Technical Data

Typ av skål

Tom skål

skål placering

Mitten

Skål- skål djup

140 mm

Skål finish

Satin yta

Skål - djup

360 mm

Skål form

Rund med raka sidor

Skål - vidd

420 mm

Färg

Ingen färg

Material

Rostfritt stål

Materialkod

1.4301

Material tjocklek

1.2 mm

Övergripande djup

490 mm

Total höjd

230 mm

Total bredd

460 mm

Bräddavlopp

Nej

Bakre stående

Nej

Vattenläs diameter

DN 50

vattenläs ingår

Ja

Bräddavlopp

Nej

Utslagsback

Nej

Ytfinish

Satin yta

Antal kranhål

1





KWC ANIMA Single washbasin

Modell-Linie: HEAVYDUTY | ANMX461
Tvättställ | Tvättställ

Kranhålsdiameter	35 mm
Kranhålsplacering	Mitten
Kran hylla	Ja
ATT-WS-TAPLEDGE-POS	OPPOSING
Typ av montering	Väggmontering
Typ av avfallsbehållare	Svetsat perforerad sil (ej avtagbar)
Avfalls håls placering	Bakre mitten
Avfalls håls beräkning	215 mm
avfallsbehållare ingår	Ja
Avfalls storlek	DN 32
ATT-WS-WASTESLEEVEINCL	Nej