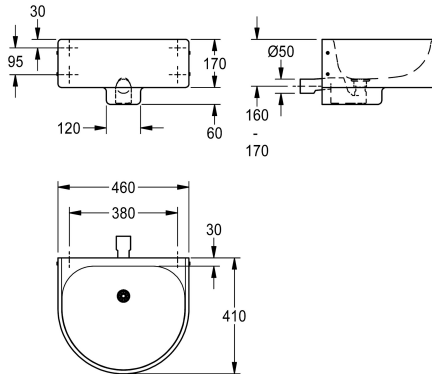


KWC ANIMA

Umywalka pojedyncza

Modell-Linie: HEAVYDUTY | ANMX462

Umywalki | Umywalki pojedyncze



KWC-No.

2000102710

Wymiary 460 x 170 x 490 mm (szer. x wys. x głęb.), bez otworu na baterię

2000102711

Z otworem na baterię 35 mm

2000102712

Wersja bez półki na armaturę, wymiary 460 x 170/230 x 410 mm

Łączna głębokość

490 mm

490 mm

1

410 mm

Umywalka pojedyncza do montażu ściennego. Stal szlachetna, powierzchnia szlifowana matowa, grubość materiału 1,2 mm. Umywalka bezspoinowa tłoczona z jednego arkusza blachy. Bez półki na armaturę. Zaokrąglone krawędzie, wandaloodporna. Odpiływ sitkowy z syfonem DN 40/50, bez przelewu. Mocowanie

od przodu. W komplecie: zestaw montażowy.

Wymiary 460 x 170/230 x 410 mm (szer. x wys. x głęb.)

Wymiar niecki 420 x 140 x 360 mm (szer. x wys. x głęb.)

Dane techniczne

Rodzaje umywalk

Umiejscowienie komory

Komora - głębokość komory

Wykończenie powierzchni miski

Głębokość komory

Kształt miski

Szerokość komory

Kolor

Materiał

Kod materiałowy

Grubość materiału

Łączna głębokość

Łączna wysokość

Łączna szerokość

Przelew

Tylna krawędź przyścienna

Średnica syfonu

Syfon w komplecie

Łącznik międzykomorowy

Ścianka tylna

Wykończenie powierzchni

Umywalka częściowo wbudowana w blat

W środku

140 mm

Matowe

360 mm

Półokrąg

420 mm

Brak koloru

Stal szlachetna

1.4301

1.2 mm

410 mm

230 mm

460 mm

Nie

Nie

DN 50

Tak

Nie

Nie

Matowe





KWC ANIMA

Umywalka pojedyncza

Modell-Linie: HEAVYDUTY | ANMX462

Umywalki | Umywalki pojedyncze

Półka na baterię	Nie
Rodzaj montażu	Montaż naścienny
Rodzaje zestawów odpływowych	Zintegrowany zawór sitkowy (wspawany na stałe)
Pozycja ujścia	W środku z tyłu
Długość wysięgu	135 mm
Zestaw odpływowy w komplecie	Tak
Wielkość zaworu odpływowego	DN 32
ATT-WS-WASTESLEEVEINCL	Nie