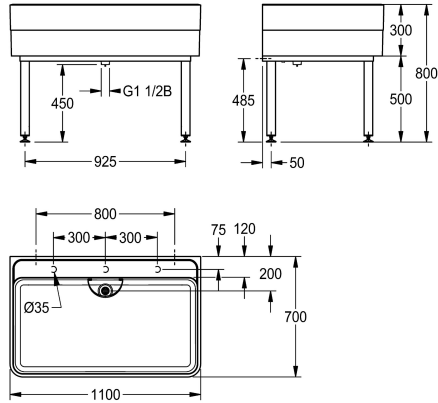


KWC SIRIUS

Werkraumbecken mit Armaturenbank und Standrohrventil

Modell-Linie: SIRIUS | SIRW770

Reinigungsbecken, Waschtröge, Ausgüsse | Mehrzweckbecken



KWC-Nr.

2000102720

Abmessungen 1100 x 300/800 x 700 mm (B x H x T)

2000102721

Abmessungen 2000 x 300/800 x 700 mm (B x H x T)

Gesamtbreite

1,100 mm

2,000 mm

Werkraumbecken aus kunstharzgebundenem Mineralwerkstoff MIRANIT mit glatter, porenfreier Oberfläche (temperaturbeständig bis 80 °C). Becken mit angeformter Armaturenbank, ohne Armaturenbohrung, mit Kennzeichnung für bauseitige Bohrungen auf der Unterseite der Armaturenbank. Große Beckeninnenradien, 2° Gefälle im Beckenboden. Farbton Alpinweiß. Standrohrventil DN 40

x 200 mm und Schutzsieb aus Chromnickelstahl. Unterbau als Schweißkonstruktion, pulverbeschichtet in Beckenfarbe, Füße nivellierbar. Inklusive Befestigungsmaterial.

Abmessungen 1100 x 300/800 x 700 mm (B x H x T)
Beckenmaße 1060 x 283 x 555 mm (B x H x T)

Technische Daten

Becken: Höhe	283 mm
Oberflächenbehandlung des Beck	hochglanzpoliert
Becken: Tiefe	555 mm
Becken: Breite	1,060 mm
Bürsten	ohne Bürsten
Abtropffläche oder Ablage	nein
Rost	nein
Material	mineralischer Werkstoff
Materialtyp	Miranit
Anzahl der Abläufe	1
Abgangsgröße	DN 40
Gesamttiefe	700 mm
Gesamthöhe	800 mm
Gesamtbreite	1,100 mm
Überlauf	Standrohrüberlauf
Schwallrand	nein
Riffelung	nein
Überlaufkanal	nein
Rückwand	nein
Schlammsammelbehälter	nein
Schlammfangkorb	nein
Oberflächenbehandlung	beschichtet
Armaturenbank	ja

283 mm
hochglanzpoliert
555 mm
1,060 mm
ohne Bürsten
nein
nein
mineralischer Werkstoff
Miranit
1
DN 40
700 mm
800 mm
1,100 mm
Standrohrüberlauf
nein
nein
nein
nein
nein
nein
beschichtet
ja

KWC SIRIUS

Werkraumbekken mit Armaturenbank und Standrohrventil

Modell-Linie: SIRIUS | SIRW770

Reinigungsbecken, Waschröge, Ausgüsse | Mehrzweckbecken

Art der Montage	Wand- und Bodenmontage
Typ des Mehrzweckbecken	Reinigungsbecken
Typ der Ablaufgarnitur	Standrohrventil
Höhe Oberkante Becken	800 mm
Position Ablauf	mittig hinten
Ausladung Ablauf	200 mm
Ablaufgarnitur inklusive	ja
Durchmesser Ablaufbohrung	DN 40

Optionales Zubehör



Werkraumbekken mit Schlammfangeimer

2000102725
SIRW775