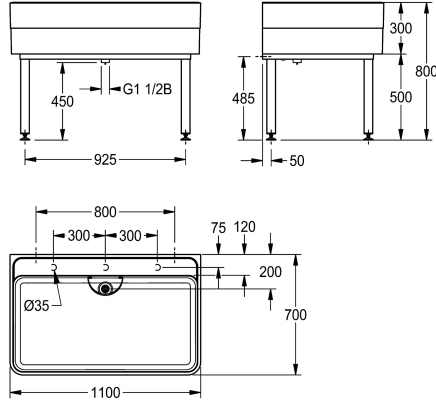


KWC SIRIUS Fregadero de taller

Modell-Linie: SIRIUS | SIRW770
Cubetas inoxidable | Fregadero industrial



KWC-No.

2000102720

Dimensiones 1100 x 300/800 x 700 mm (L x A x P)

2000102721

Dimensiones 2000 x 300/800 x 700 mm (L x A x P)

Anchura total

1,100 mm

2,000 mm

Fregadero de taller de material mineral MIRANIT aglomerado en resina sintética, con superficie lisa y libre de poros (resistente a temperaturas hasta 80 °C). Cubeta con repisa conformada para grifería, sin orificio para grifo, con identificación para orificios del lado de obra en la parte inferior de la repisa para grifería. Radios interiores grandes de la cubeta, pendiente de 2° en la base de la cubeta. Color blanco alpino. Válvula de tubo vertical DN 40 x 200

mm y tamiz protector de acero de cromo-níquel. Base como estructura de soldadura, recubrimiento de polvo en el color de la cubeta, pies nivelables. Material de montaje incluido.

Dimensiones 1100 x 300/800 x 700 mm (L x A x P)
Dimensiones de cubeta 1060 x 283 x 555 mm (L x A x P)

Datos técnicos

Altura de la cubeta	283 mm
Tratamiento de la superficie del lavabo	Pulido brillo
Longitud de lavabo	555 mm
Anchura de la cubeta	1,060 mm
Escobillas	Without brushes
Bandeja	No
óxido	No
Material	Material mineral
Código	Miranit
Número de orificios de residuos	1
Tamaño de la salida	DN 40
Profundidad	700 mm
Altura	800 mm
Anchura total	1,100 mm
Rebosadero	Rebosadero
Peto trasero	No
Escurridor	No
Aliviadero	No
Pared trasera	No
Sumidero	No
Cesta de sumidero	No
Acabado de superficie	Cubierto

283 mm
Pulido brillo
555 mm
1,060 mm
Without brushes
No
No
Material mineral
Miranit
1
DN 40
700 mm
800 mm
1,100 mm
Rebosadero
No
No
No
No
No
No
No
Cubierto

KWC SIRIUS Fregadero de taller

Modell-Linie: SIRIUS | SIRW770
Cubetas inoxidable | Fregadero industrial

Repisa grifos	Si
Tipo de montaje	Montaje a suelo o a pared
Tipo de fregadero industrial	Un fregadero de uso
Tipo de vertedero	Filtro de tubo vertical
borde superior de cubeta alta	800 mm
Posición del desagüe	Detrás al centro
Vaciado desagüe	200 mm
rebosadero incluido	Si
Tamaño vertedero	DN 40

Accesorios opcionales



Fregadero de taller

2000102725
SIRW775