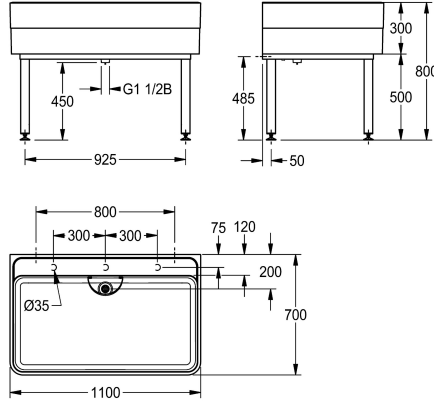


KWC SIRIUS MIRANIT työhuoneen allas

Modell-Linie: SIRIUS | SIRW770
Kodinhoitoaltaat | Kodinhoitoaltaat



KWC-No.

2000102720

Leveys 1100 mm

2000102721

Mitat 2000 x 300/800 x 700 mm (L x K x S)

Kokonaisleveys

1,100 mm

2,000 mm

MIRANIT -komposiittimateriaalista valmistettu työhuoneen allas. Sileä huokoseton pinta (kestää jopa 80 °C lämpötilan). Hanatila, ilman hanareikää, hanatilan alapinnassa merkinnät asennuspaikalla tehtävää hanareikää varten. Suuret altaiden sisäsaiteet, altaan pohja viettää 2° alaspäin. Väri Alpine White. Tulppaava

ylivuotoputki DN 40 x 200 mm ja siivilä krominikkeliterästä. Hitsattu jalusta, jauhemaalattu altaan väriiseksi, säätöjalat. Mukana kiinnitysmateriaalit.

Mitat 1100 x 300/800 x 700 mm (L x K x S)

Altaan Mitat 1060 x 283 x 555 mm (L x K x S)

Tekniset tiedot

Altaan korkeus	283 mm
Altaan pinta	Korkea kiiltoinen
Altaan syvyys	555 mm
Altaan pituus	1,060 mm
Harjat	Without brushes
Kuvatustaso tai laskutaso	Ei
Ritilä	Ei
Materiaali	Mineraali materiaali
Rst teräslaji	Miranit
Pohjaventtiilien lukumäärä	1
Ulostuloaukon halkaisija	DN 40
Kokonaissyvyys	700 mm
Kokonais korkeus	800 mm
Kokonaisleveys	1,100 mm
Ylijuoksu	Pystyputkellinen ylivuoto
Takanosto	Ei
Pyykkilauta reuna	Ei
Ylivuotoaukko	Ei
Tausta levy	Ei
Keruu allas	Ei
Keruu altaan kori	Ei
Pinnan viimeistely	Päällystetty

Altaan korkeus	283 mm
Altaan pinta	Korkea kiiltoinen
Altaan syvyys	555 mm
Altaan pituus	1,060 mm
Harjat	Without brushes
Kuvatustaso tai laskutaso	Ei
Ritilä	Ei
Materiaali	Mineraali materiaali
Rst teräslaji	Miranit
Pohjaventtiilien lukumäärä	1
Ulostuloaukon halkaisija	DN 40
Kokonaissyvyys	700 mm
Kokonais korkeus	800 mm
Kokonaisleveys	1,100 mm
Ylijuoksu	Pystyputkellinen ylivuoto
Takanosto	Ei
Pyykkilauta reuna	Ei
Ylivuotoaukko	Ei
Tausta levy	Ei
Keruu allas	Ei
Keruu altaan kori	Ei
Pinnan viimeistely	Päällystetty

KWC SIRIUS MIRANIT työhuoneen allas

Modell-Linie: SIRIUS | SIRW770
Kodinhoitoaltaat | Kodinhoitoaltaat

Hanataso	Kyllä
Asennustapa	Seinä ja lattia asennus
Kodinhoitoaltaan tyyppi	Kodinhoito allas
Pohjaventtiilin tyyppi	Nousuputken siivilä
altaan yläreunan korkeus	800 mm
Pohjaventtiilin paikka	Keskellä takana
Pohjaventtiilin ulkonema	200 mm
sisältää pohjaventtiilin	Kyllä
Pohjaventtiilin koko	DN 40
lviCode	0

Valinnaiset lisävarusteet



MIRANIT työhuoneen allas

2000102725
SIRW775