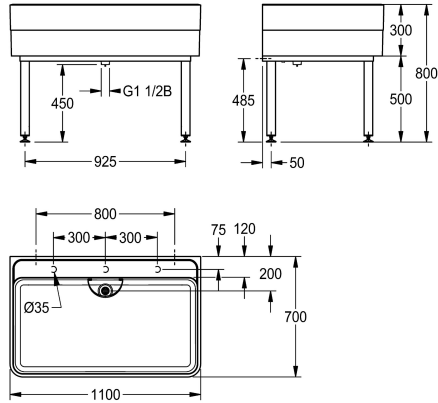


KWC SIRIUS

Vasca multiuso in mineralmarmo

Modell-Linie: SIRIUS | SIRW770

Vasche di lavaggio | Lavelli multiuso



KWC-No.

2000102720

Lunghezza 1100 mm

2000102721

Lunghezza 2000 mm

Larghezza complessiva

1,100 mm

2,000 mm

Vasca in MIRANIT (materiale minerale e resina poliestere con finitura in Gelcoat), colore bianco alpino, superficie liscia priva di pori, resistente a temperature fino ad 80°C; vasca con ampi raggi di curvatura, fondo con doppia pendenza, piano rubinetteria con foratura premarcata da eseguire in fase di installazione. Scarico DN 40 con tubo di troppopieno mm 200 e griglia di protezione in

acciaio inox. Struttura di base saldata verniciata a polvere nello stesso colore della vasca, piedini regolabili. Materiale di fissaggio incluso.

Dimensioni 1100 x 800 x 700 mm (L x A x P)

Dati tecnici

Altezza vasca	283 mm
Finitura vasca	Lucidatura a specchio
Profondità orizzontale della vasca	555 mm
Larghezza vasca	1,060 mm
Scopini	WITHOUT BRUSHES
Gocciolatoio o scolapiatti	No
Griglia	No
Materiale	Materiale minerale
Codice materiale	Miranit
Quantità scarichi	1
Dimensione scarico	DN 40
Profondità totale	700 mm
Altezza totale	800 mm
Larghezza complessiva	1,100 mm
Troppo pieno	tubo di troppo pieno
Altezza alzatina	No
Lamiera ondulata	No
Connessione vasche	No
Paraspruzzi	No
Scarico filtrante	No
Cestello dello scarico	No
Finitura della superficie	Rivestito
Piano rubinetteria	Si

Altezza vasca	283 mm
Finitura vasca	Lucidatura a specchio
Profondità orizzontale della vasca	555 mm
Larghezza vasca	1,060 mm
Scopini	WITHOUT BRUSHES
Gocciolatoio o scolapiatti	No
Griglia	No
Materiale	Materiale minerale
Codice materiale	Miranit
Quantità scarichi	1
Dimensione scarico	DN 40
Profondità totale	700 mm
Altezza totale	800 mm
Larghezza complessiva	1,100 mm
Troppo pieno	tubo di troppo pieno
Altezza alzatina	No
Lamiera ondulata	No
Connessione vasche	No
Paraspruzzi	No
Scarico filtrante	No
Cestello dello scarico	No
Finitura della superficie	Rivestito
Piano rubinetteria	Si

KWC SIRIUS

Vasca multiuso in mineralmarmo

Modell-Linie: SIRIUS | SIRW770
Vasche di lavaggio | Lavelli multiuso

Tipo di montaggio	Installazione a parete e pavimento
Tipologia del lavello	Lavello multiuso
Tipologia del gruppo scarico	Filtro a tubo
bordo superiore del bacino	800 mm
Posizione del foro di scarico	Centrale posteriore
Proiezione del foro di scarico	200 mm
gruppo di scarico incluso	Sì
Dimensione dello scarico	DN 40
teamNumber	0

Accessori opzionali



Vasca multiuso in mineralmarmo

2000102725
SIRW775