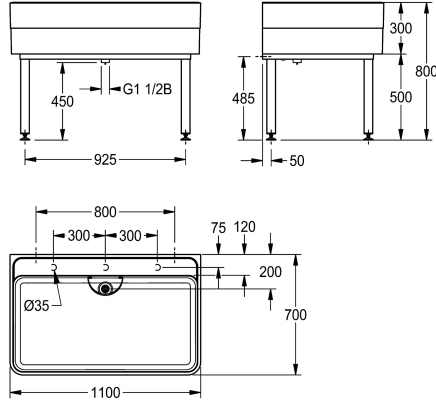


KWC SIRIUS Werkplaatswastafel

Modell-Linie: SIRIUS | SIRW770
Wastroggen en uitgietsbakken | Multifunctionele wasbakken



KWC-No.

2000102720

Afmetingen 1100 x 300/800 x 700 mm (B x H x D)

2000102721

Afmetingen 2000 x 300/800 x 700 mm (B x H x D)

Totale breedte

1,100 mm

2,000 mm

Werkplaatswastafel gemaakt van kunstharzegebonden composit MIRANIT met poriënvrij, glad oppervlak (temperatuurbestendig tot 80 °C). Met geïntegreerd kraanvlak zonder kraangat maar met markeringen voor boorgaten aan de onderzijde. Gewelfd met aflopende (2°) bodem. Kleur alpinewit. standpijp DN 40 x 200 mm en beschermende zeef (afneembaar) van roestvrij staal. Gelast

onderstel, poedercoating in bassinkleur, verstelbare poten. Inclusief bevestigingsmateriaal.

Afmetingen 1100 x 300/800 x 700 mm (B x H x D)
Afmetingen bak 1060 x 283 x 555 mm (B x H x D)

Technical Data

Kuip - kuip diepte	283 mm
Afwerking kuip	Hoogglans
Kuip - diepte	555 mm
Kuip - breedte	1,060 mm
Borstels	WITHOUT BRUSHES
Afdruipvlak of legbord	Neen
Rooster	Neen
Materiaal	Mineraal materiaal
Materiaalcode	Miranit
Aantal afvoergaten	1
Uitlaat diameter	DN 40
Totale diepte	700 mm
Totale hoogte	800 mm
Totale breedte	1,100 mm
Overloop	overlooppijp
Opstaande achterkant	Neen
Groef	Neen
Afvoerkanaal	Neen
Spatplaat	Neen
Slibopvangbak	Neen
Slibopvangkorf	Neen
Oppervlakafwerking	Gecoat
Kraanvlak	Ja

Kuip - kuip diepte	283 mm
Afwerking kuip	Hoogglans
Kuip - diepte	555 mm
Kuip - breedte	1,060 mm
Borstels	WITHOUT BRUSHES
Afdruipvlak of legbord	Neen
Rooster	Neen
Materiaal	Mineraal materiaal
Materiaalcode	Miranit
Aantal afvoergaten	1
Uitlaat diameter	DN 40
Totale diepte	700 mm
Totale hoogte	800 mm
Totale breedte	1,100 mm
Overloop	overlooppijp
Opstaande achterkant	Neen
Groef	Neen
Afvoerkanaal	Neen
Spatplaat	Neen
Slibopvangbak	Neen
Slibopvangkorf	Neen
Oppervlakafwerking	Gecoat
Kraanvlak	Ja

KWC SIRIUS Werkplaatswastafel

Modell-Linie: SIRIUS | SIRW770
Wastroggen en uitgietsbakken | Multifunctionele wasbakken

Type montage	Wand- en vloer bevestiging
Type utiliteitsblok	Utilityblok
Type afvoer kit	Roosteroverlooppijp
bovenste rand van wastafel hoogte	800 mm
Positie afvoeropening	Midden achter
Lengte uitloop	200 mm
afvoer kit inbegrepen	Ja
Afvoer afmetingen	DN 40

Optionele toebehoren



Werkplaatswastafel

2000102725
SIRW775