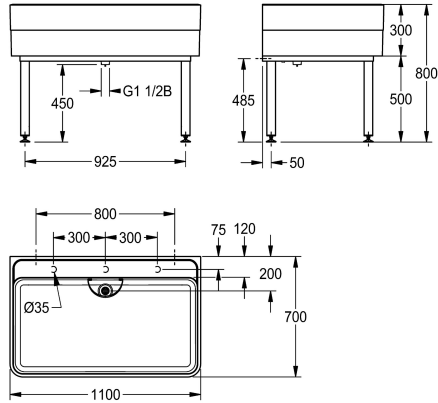


KWC SIRIUS

Komora warsztatowa z półką na armaturę i odpływem rurkowym

Modell-Linie: SIRIUS | SIRW770

Komory gospodarcze | Komora wielofunkcyjna



KWC-No.

2000102720

Wymiary 1100 x 300/800 x 700 mm (szer. x wys. x głęb.)

2000102721

Wymiary 2000 x 300/800 x 700 mm (szer. x wys. x głęb.)

Łączna szerokość

1,100 mm

2,000 mm

Komora warsztatowa ze związanego żywicą syntetyczną kompozytu mineralnego MIRANIT, kolor biały. Niecka przechodząca w półkę na armaturę. Półka bez wywierconego otworu na armaturę (można wywiercić w miejscu zabudowy), ale z oznakowaniem miejsc wierceń widocznym od spodu. Przelew rurkowy DN 40 x 200 mm z dziurkowaną osłoną. Zespawana podstawa komory,

powleczona proszkowo w kolorze niecki. Nogi z regulacją wysokości. W komplecie: zestaw montażowy.

Wymiary (szer. x wys. x głęb.): 1100 x 300/800 x 700 mm
Wymiary komory (szer. x wys. x głęb.): 1060 x 283 x 555 mm

Dane techniczne

Komora - głębokość komory	283 mm
Wykończenie powierzchni miski	0 wysokim połysku
Głębokość komory	555 mm
Szerokość komory	1,060 mm
Szczotki	WITHOUT BRUSHES
Ociekacz lub półka	Nie
Ruszt	Nie
Materiał	Materiał mineralny
Kod materiałowy	Miranit
Liczba otworów odpływowych	1
Średnica odpływu	DN 40
Łączna głębokość	700 mm
Łączna wysokość	800 mm
Łączna szerokość	1,100 mm
Przelew	Przelew rurkowy
Tyłna krawędź przyścienna	Nie
Tarka	Nie
Łącznik międzykomorowy	Nie
Ścianka tylna	Nie
Osadnik szlamu	Nie
Pojemnik na szlam	Nie
Wykończenie powierzchni	Pokryty
Półka na baterię	Tak

Komora - głębokość komory	283 mm
Wykończenie powierzchni miski	0 wysokim połysku
Głębokość komory	555 mm
Szerokość komory	1,060 mm
Szczotki	WITHOUT BRUSHES
Ociekacz lub półka	Nie
Ruszt	Nie
Materiał	Materiał mineralny
Kod materiałowy	Miranit
Liczba otworów odpływowych	1
Średnica odpływu	DN 40
Łączna głębokość	700 mm
Łączna wysokość	800 mm
Łączna szerokość	1,100 mm
Przelew	Przelew rurkowy
Tyłna krawędź przyścienna	Nie
Tarka	Nie
Łącznik międzykomorowy	Nie
Ścianka tylna	Nie
Osadnik szlamu	Nie
Pojemnik na szlam	Nie
Wykończenie powierzchni	Pokryty
Półka na baterię	Tak

KWC SIRIUS

Komora warsztatowa z półką na armaturę i odpływem rurkowym

Modell-Linie: SIRIUS | SIRW770

Komory gospodarcze | Komora wielofunkcyjna

Rodzaj montażu	Montaż naścienny i przypodłogowy
Rodzaje zlewozmywaków gospodarczych	Zlewozmywak gospodarczy
Rodzaje zestawów odpływowych	Rurkowy filtr sitkowy
Górna krawędź komory	800 mm
Pozycja ujęcia	W środku z tyłu
Długość wysięgu	200 mm
Zestaw odpływowy w komplecie	Tak
Wielkość zaworu odpływowego	DN 40

Akcesoria opcjonalne



Komora warsztatowa z osadnikiem szlamu

2000102725
SIRW775