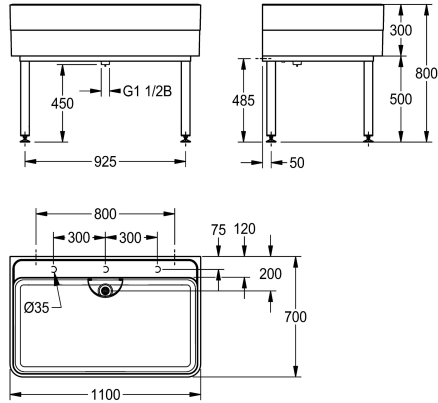


KWC SIRIUS

Workroom sink with tap ledge and stand pipe valve

Modell-Linie: SIRIUS | SIRW770

Utslagsback | Diskho för flera ändamål



KWC-No.

2000102720

Length 1100 mm

2000102721

Length 2000 mm

Total bredd

1,100 mm

2,000 mm

Arbetsrumsvask av MIRANIT hartsbundet mineralmaterial med porfri slät yta (temperaturlålig upp till 80 °C). Handfat med integrerad kranavsats, utan tapphål, med markering för borming av hål på undersidan av kranavsatsen. Stora inre radier, botten av bassängen med 2° lutning. Stativrörsventil DN 40 x 200 mm

Monteringsmaterial ingår.

Mått 1100 x 300/800 x 700 mm (B x H x D)
Skålens mått 1060 x 283 x 555 mm (B x H x D)

Technical Data

Skål - skål djup

283 mm

Skål finish

Högglanspolerad

Skål - djup

555 mm

Skål - vidd

1,060 mm

Borstar

WITHOUT BRUSHES

Avlopps tank

Nej

Galler

Nej

Material

Mineralmaterial

Materialkod

Miranit

Antal avloppshål

1

Utloppets storlek

DN 40

Övergripande djup

700 mm

Total höjd

800 mm

Total bredd

1,100 mm

Bräddavlopp

Stående överfyllnadsrör

Bakre stående

Nej

Tvätträfflor

Nej

Bräddavlopp

Nej

Utslagsback

Nej

Avlopps brunn

Nej

Avlopps behållare

Nej

Ytfinish

Målad

Kran hylla

Ja

KWC SIRIUS

Workroom sink with tap ledge and stand pipe valve

Modell-Linie: SIRIUS | SIRW770
Utslagsback | Diskho för flera ändamål

Typ av montering
Typa av tvättlåda
Typ av avfallsbehållare
övre kanten av skålhöjden
Avfalls håls placering
Avfalls håls beräkning
avfallsbehållare ingår
Avfalls storlek

Vägg och golvmontering
tvättlåda
Stigarrör sil
800 mm
Bakre mitten
200 mm
Ja
DN 40

Extratillbehör



Workroom sink with sludge bucket

2000102725
SIRW775