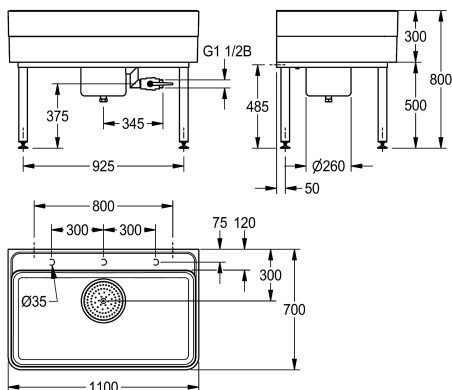


KWC SIRIUS Dílnský dřez

Modell-Linie: SIRIUS | SIRW771
Úklidové dřezy | Víceúčelové dřezy



KWC-No.

2000102722

Rozměry 1100 x 300/800 x 700 mm (š x v x h)

2000102723

Rozměry 2000 x 300/800 x 700 mm (š x v x h)

Celková šířka

1,100 mm

2,000 mm

Dílnský dřez z minerálního materiálu MIRANIT pojeného syntetickou pryskyřicí, barva alpská bílá. Plocha bez otvoru na armaturu, na spodní straně s vyznačením míst k vrtání pro zákazníka. S odtokovým tělesem včetně kalové jímky, s přepadem DN 40, odtokovým hrdlem DN 25 a kulovým uzavíracím kohoutem

DN 40. Svařovaný podstavec s práškovým nástřikem v barvě dřezu, výškově nastavitelné nožky. Včetně upevňovacího materiálu.

Rozměry 1100 x 300/800 x 700 mm (š x v x h)

Technické údaje

Umyvadlo - výška

283 mm

Celková délka umyvadla

vysoký lesk

Umyvadlo - hloubka

555 mm

Umyvadlo - šířka

1,060 mm

Kartáče

WITHOUT BRUSHES

Odkapávač nebo zásobník

Ne

Mřížka

Ne

Materiál

minerální materiál

Kód materiálu

Miranit

Počet odtokových otvorů

1

Celková hloubka

700 mm

Celková výška

800 mm

Celková šířka

1,100 mm

Přepad

Ne

Zadní lišta

Ne

Rýhování

Ne

Otvor přepadu

Ne

Zadní stěna

Ne

Jímka

ano

Jímkový koš

včetně

Povrch

pokrytého

Místo pro armaturu

ano

Způsob montáže

zeď a montáž na podlahu



KWC SIRIUS Dílnský dřez

Modell-Linie: SIRIUS | SIRW771
Úklidové dřezy | Víceúčelové dřezy

Typ univerzálního dřezu	univerzální dřez
Výška horní hrany umyvadla	800 mm
Umístění odtoku	střed vzadu
Vzdálenost odpadu od zdi	300 mm