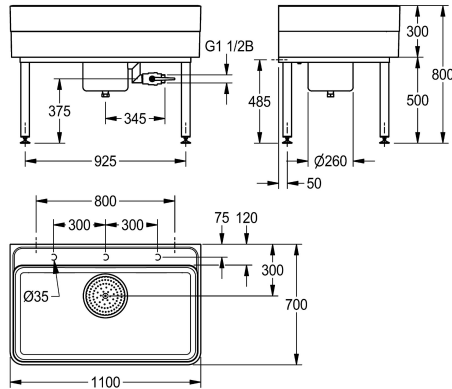


KWC SIRIUS

Werkraumbekken mit Armaturenbank und Schlammfangeimer

Modell-Linie: SIRIUS | SIRW771

Reinigungsbecken, Waschtröge, Ausgüsse | Mehrzweckbecken



KWC-Nr.

2000102722

Abmessungen 1100 x 300/800 x 700 mm (B x H x T)

2000102723

Abmessungen 2000 x 300/800 x 700 mm (B x H x T)

Gesamtbreite

1,100 mm

2,000 mm

Werkraumbekken aus kunstharzgebundenem Mineralwerkstoff MIRANIT mit glatter, porenfreier Oberfläche (temperaturbeständig bis 80 °C). Becken mit angeformter Armaturenbank, ohne Armaturenbohrung, mit Kennzeichnung für bauseitige Bohrungen auf der Unterseite der Armaturenbank. Große Beckeninnenradien, 2° Gefälle im Beckenboden. Farbton Alpinweiß. Bodenablauf mit untergeschraubtem Ablaufkörper inklusive herausnehmbarem Schlammfangeimer, Überlauf DN 40 am Ablaufkörper und

Entleerungsstutzen DN 25 aus Chromnickelstahl. Ablaufkörper mit Kugelabsperrhahn DN 40 komplett verrohrt. Ablaufkörper um jeweils 90° drehbar. Unterbau als Schweißkonstruktion, pulverbeschichtet in Beckenfarbe, Füße nivellierbar. Inklusive Befestigungsmaterial.

Abmessungen 1100 x 300/800 x 700 mm (B x H x T)
Beckenmaße 1060 x 283 x 555 mm (B x H x T)

Technische Daten

Becken: Höhe

283 mm

Oberflächenbehandlung des Beck

hochglanzpoliert

Becken: Tiefe

555 mm

Becken: Breite

1,060 mm

Bürsten

ohne Bürsten

Abtropffläche oder Ablage

nein

Rost

nein

Material

mineralischer Werkstoff

Materialtyp

Miranit

Anzahl der Abläufe

1

Gesamttiefe

700 mm

Gesamthöhe

800 mm

Gesamtbreite

1,100 mm

Überlauf

nein

Schwallrand

nein

Riffelung

nein

Überlaufkanal

nein

Rückwand

nein

Schlammfangeimer

ja

Schlammfangkorb

enthalten

Oberflächenbehandlung

beschichtet

Armaturenbank

ja



KWC SIRIUS

Werkraumbekken mit Armaturenbank und Schlammfangeimer

Modell-Linie: SIRIUS | SIRW771

Reinigungsbecken, Waschröge, Ausgüsse | Mehrzweckbecken

| | |
|-------------------------|------------------------|
| Art der Montage | Wand- und Bodenmontage |
| Typ des Mehrzweckbecken | Reinigungsbecken |
| Höhe Oberkante Becken | 800 mm |
| Position Ablauf | mittig hinten |
| Ausladung Ablauf | 300 mm |
| IgPosNumber | 63FB14A |