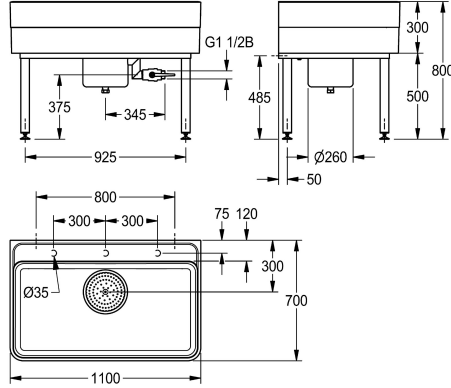


## KWC SIRIUS

Komora warsztatowa z półką na armaturę i osadnikiem szlamu

Modell-Linie: SIRIUS | SIRW771

Komory gospodarcze | Komora wielofunkcyjna



### KWC-No.

**2000102722**

Wymiary 1100 x 300/800 x 700 mm (szer. x wys. x głęb.)

**2000102723**

Wymiary 2000 x 300/800 x 700 mm (szer. x wys. x głęb.)

### Łączna szerokość

1,100 mm

2,000 mm

Komora warsztatowa ze związanego żywicy syntetyczną kompozytu mineralnego MIRANIT, kolor biały. Niecka przechodząca w półkę na armaturę. Półka bez wywierconego otworu na armaturę (można wywiercić w miejscu zabudowy), ale z oznakowaniem miejsc wierceń widocznym od spodu. Korpus odpływu z osadnikiem szlamu, przelewem DN 40, króćcem odpływowym DN

25 i zaworem kulowym DN 40. Zespawana podstawa komory, powleczona proszkowo w kolorze niecki. Nogi z regulacją wysokości. W komplecie: zestaw montażowy.

Wymiary (szer. x wys. x głęb.): 1100 x 300/800 x 700 mm

Wymiary komory (szer. x wys. x głęb.): 1060 x 283 x 555 mm

### Dane techniczne

Komora - głębokość komory	283 mm
Wykończenie powierzchni miski	0 wysokim połysku
Głębokość komory	555 mm
Szerokość komory	1,060 mm
Szczotki	WITHOUT BRUSHES
Ociekacz lub półka	Nie
Ruszt	Nie
Materiał	Materiał mineralny
Kod materiałowy	Miranit
Liczba otworów odpływowych	1
Łączna głębokość	700 mm
Łączna wysokość	800 mm
Łączna szerokość	1,100 mm
Przelew	Nie
Tylna krawędź przyścienna	Nie
Tarka	Nie
Łącznik międzykomorowy	Nie
Ścianka tylna	Nie
Osadnik szlamu	Tak
Pojemnik na szlam	W komplecie
Wykończenie powierzchni	Pokryty
Półka na baterię	Tak
Rodzaj montażu	Montaż naścienny i przypodłogowy

Komora - głębokość komory	283 mm
Wykończenie powierzchni miski	0 wysokim połysku
Głębokość komory	555 mm
Szerokość komory	1,060 mm
Szczotki	WITHOUT BRUSHES
Ociekacz lub półka	Nie
Ruszt	Nie
Materiał	Materiał mineralny
Kod materiałowy	Miranit
Liczba otworów odpływowych	1
Łączna głębokość	700 mm
Łączna wysokość	800 mm
Łączna szerokość	1,100 mm
Przelew	Nie
Tylna krawędź przyścienna	Nie
Tarka	Nie
Łącznik międzykomorowy	Nie
Ścianka tylna	Nie
Osadnik szlamu	Tak
Pojemnik na szlam	W komplecie
Wykończenie powierzchni	Pokryty
Półka na baterię	Tak
Rodzaj montażu	Montaż naścienny i przypodłogowy

## KWC SIRIUS

Komora warsztatowa z półką na armaturę i osadnikiem szlamu

### Modell-Linie: SIRIUS | SIRW771

Komory gospodarcze | Komora wielofunkcyjna

Rodzaje zlewozmywaków gospodarczych

Zlewozmywak gospodarczy

Górna krawędź komory

800 mm

Pozycja ujścia

W środku z tyłu

Długość wysięgu

300 mm