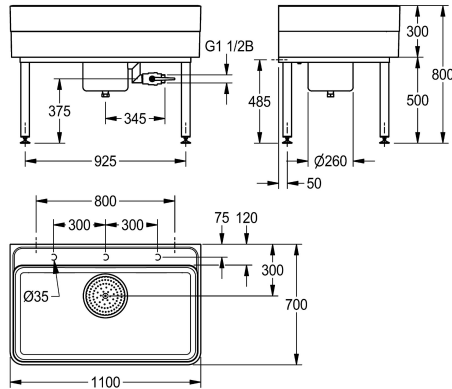


KWC SIRIUS

Workroom sink with tap ledge and sludge bucket

Modell-Linie: SIRIUS | SIRW771

Utslagsback | Diskho för flera ändamål



KWC-No.

2000102722

Dimensions 1100 x 300/800 x 700 mm (W x H x D)

2000102723

Length 2000 mm

Total bredd

1,100 mm

2,000 mm

Arbetsrumsvask av MIRANIT hartsbundet mineralmaterial med porfri slät yta (temperaturlålig upp till 80 °C). Handfat med integrerad kranavsats, utan tapphål, med markering för borming av hål på undersidan av kranavsatsen. Stora inre radier, botten av bassäng med 2° lutning med underskruvad avloppshink, DN 40

överlopp vid avloppsmunstycke och DN 25 avloppstapp 40 kulkran helt försedd med rör som kan roteras 90°.

Mått 1100 x 300/800 x 700 mm (B x H x D)

Skålens mått 1060 x 283 x 555 mm (B x H x D)

Technical Data

Skål - skål djup

283 mm

Skål finish

Högglasspolerad

Skål - djup

555 mm

Skål - vidd

1,060 mm

Borstar

WITHOUT BRUSHES

Avlopps tank

Nej

Galler

Nej

Material

Mineralmaterial

Materialkod

Miranit

Antal avloppshål

1

Övergripande djup

700 mm

Total höjd

800 mm

Total bredd

1,100 mm

Bräddavlopp

Nej

Bakre stående

Nej

Tvätträfflor

Nej

Bräddavlopp

Nej

Utslagsback

Nej

Avlopps brunn

Ja

Avlopps behållare

Ingår

Ytfinish

Målad

Kran hylla

Ja

Typ av montering

Vägg och golvmontering



KWC SIRIUS

Workroom sink with tap ledge and sludge bucket

Modell-Linie: SIRIUS | SIRW771

Utslagsback | Diskho för flera ändamål

Typ av tvättlåda	tvättlåda
övre kanten av skålhöjden	800 mm
Avfalls håls placering	Bakre mitten
Avfalls håls beräkning	300 mm