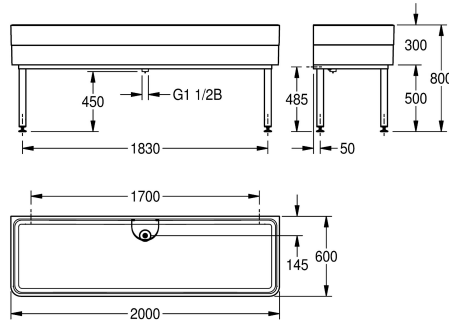


KWC SIRIUS

Werkraumbekken mit Standrohrventil

Modell-Linie: SIRIUS | SIRW774

Reinigungsbecken, Waschtröge, Ausgüsse | Mehrzweckbecken



KWC-Nr.

2000102724

Abmessungen 2000 x 300/800 x 600 mm (B x H x T)

2000102725

inklusive herausnehmbarem Schlammfangeimer, Überlauf DN 40

Werkraumbekken aus kunstharzgebundenem Mineralwerkstoff MIRANIT mit glatter, porenfreier Oberfläche (temperaturbeständig bis 80 °C). Ohne Armaturenbank. Große Beckeninnenradien, 2° Gefälle im Beckenboden. Farbton Alpinweiß. Standrohrventil DN 40 x 200 mm und Schutzsieb (herausnehmbar) aus Chromnickelstahl.

Unterbau als Schweißkonstruktion, pulverbeschichtet in Beckenfarbe, Füße nivellierbar. Inklusive Befestigungsmaterial.

Abmessungen 2000 x 300/800 x 600 mm (B x H x T)
Beckenmaße 1960 x 283 x 560 mm (B x H x T)

Technische Daten

Becken: Höhe
Oberflächenbehandlung des Beck
Becken: Tiefe
Becken: Breite
Bürsten
Abtropffläche oder Ablage
Rost
Material
Materialtyp
Anzahl der Abläufe
Abgangsgröße
Gesamttiefe
Gesamthöhe
Gesamtbreite
Überlauf
Schwallrand
Riffelung
Überlaufkanal
Rückwand
Schlammfangeimer
Schlammfangkorb
Oberflächenbehandlung
Armaturenbank

283 mm
hochglanzpoliert
560 mm
1.960 mm
ohne Bürsten
nein
nein
mineralischer Werkstoff
Miranit
1
DN 40
600 mm
800 mm
2.000 mm
Standrohrüberlauf
nein
nein
nein
nein
nein
nein
beschichtet
nein

KWC SIRIUS

Werkraumbecken mit Standrohrventil

Modell-Linie: SIRIUS | SIRW774

Reinigungsbecken, Waschtröge, Ausgüsse | Mehrzweckbecken

Art der Montage	Wand- und Bodenmontage
Typ des Mehrzweckbecken	Reinigungsbecken
Typ der Ablaufgarnitur	Standrohrventil
Höhe Oberkante Becken	800 mm
Position Ablauf	mittig hinten
Ausladung Ablauf	145 mm
Ablaufgarnitur inklusive	ja
Durchmesser Ablaufbohrung	DN 40

Optionales Zubehör



SIRIUS Schlammfangbecken

2000102726
SIRW759