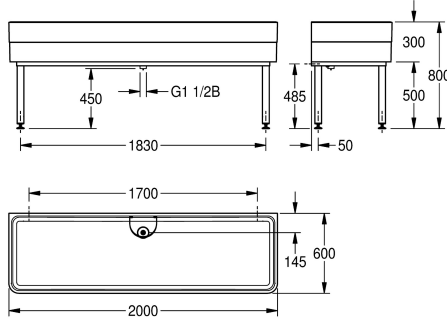


KWC SIRIUS Fregadero de taller

Modell-Linie: SIRIUS | SIRW774
Cubetas inoxidable | Fregadero industrial



KWC-No.

2000102724

Dimensiones 2000 x 300/800 x 600 mm (L x A x P)

2000102725

Incluido el acumulador de lodo extraíble, rebosadero DN 40

Fregadero de taller de material mineral MIRANIT aglomerado en resina sintética, con superficie lisa y libre de poros (resistente a temperaturas hasta 80 °C). Sin repisa para grifería. Radios interiores grandes de la cubeta, pendiente de 2° en la base de la cubeta. Color blanco alpino. Válvula de tubo vertical DN 40 x 200 mm y tamiz protector (extraíble) de acero de cromo-níquel. Base

como estructura de soldadura, recubrimiento de polvo en el color de la cubeta, pies nivelables. Material de montaje incluido.

Dimensiones 2000 x 300/800 x 600 mm (L x A x P)
Dimensiones de cubeta 1960 x 283 x 560 mm (L x A x P)

Datos técnicos

Altura de la cubeta
Tratamiento de la superficie del lavabo
Longitud de lavabo
Anchura de la cubeta
Escobillas
Bandeja
óxido
Material
Código
Número de orificios de residuos
Tamaño de la salida
Profundidad
Altura
Anchura total
Rebosadero
Peto trasero
Escurridor
Aliviadero
Pared trasera
Sumidero
Cesta de sumidero
Acabado de superficie
Repisa grifos

283 mm
Pulido brillo
560 mm
1,960 mm
Without brushes
No
No
Material mineral
Miranit
1
DN 40
600 mm
800 mm
2,000 mm
Rebosadero
No
No
No
No
No
No
No
Cubierto
No

KWC SIRIUS Fregadero de taller

Modell-Linie: SIRIUS | SIRW774
Cubetas inoxidable | Fregadero industrial

Tipo de montaje	Montaje a suelo o a pared
Tipo de fregadero industrial	Un fregadero de uso
Tipo de vertedero	Filtro de tubo vertical
borde superior de cubeta alta	800 mm
Posición del desagüe	Detrás al centro
Vaciado desagüe	145 mm
rebosadero incluido	Si
Tamaño vertedero	DN 40

Accesorios opcionales



Cubeta colectora de lodos SIRIUS

2000102726
SIRW759