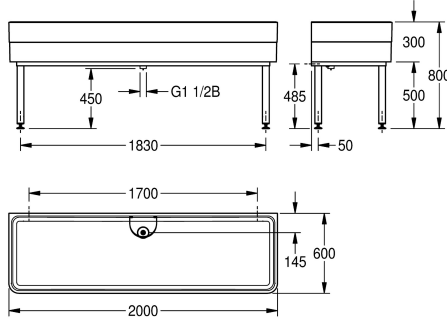


KWC SIRIUS

Bac d'atelier

Modell-Linie: SIRIUS | SIRW774

Bacs de lavage, déversoirs et éviers | Bacs à usage multiples



KWC-No.

2000102724

Dimensions 2000 x 300/800 x 600 mm (L x H x P)

2000102725

Évacuation avec système d'écoulement vissé en dessous, trop-plein DN 40

Évier de salle de travail en matière minérale combinée à la résine synthétique MIRANIT, avec surface non poreuse et lisse (résistance à une température allant jusqu'à 80 °C). Évier sans plage de robinetterie. Large vasque rectangulaire, partie inférieure du lavabo avec une inclinaison de 2°. Couleur Blanc alpin. Sous-structure soudée, peinte dans la teinte de l'évier, pieds réglables en hauteur. Matériel de montage inclus.

Vanne de tuyau DN 40 x 200 mm et filtre de protection (amovible) en inox.

Dimensions 2000 x 300/800 x 600 mm (L x H x P)

Dimensions de la vasque 1960 x 283 x 560 mm (L x H x P)

Données techniques

Vasque - hauteur du vasque	283 mm
finition du bac	Poli
Profondeur du vasque	560 mm
Largeur du vasque	1,960 mm
Brosses	WITHOUT BRUSHES
Égouttoir ou stockage	Non
Grille	Non
Matière	Matériel minéral
Code du matériel	Miranit
Nombre de trous pour déchets	1
Taille de l'évacuation	DN 40
Profondeur totale	600 mm
Hauteur totale	800 mm
Largeur totale	2,000 mm
Trop-plein	tube de surverse
Support arrière	Non
Surface nervurée	Non
Déversoir	Non
Dosseret	Non
Puisard d'évacuation	Non
Bac de récupération	Non
Finition de surface	Couché

Vasque - hauteur du vasque	283 mm
finition du bac	Poli
Profondeur du vasque	560 mm
Largeur du vasque	1,960 mm
Brosses	WITHOUT BRUSHES
Égouttoir ou stockage	Non
Grille	Non
Matière	Matériel minéral
Code du matériel	Miranit
Nombre de trous pour déchets	1
Taille de l'évacuation	DN 40
Profondeur totale	600 mm
Hauteur totale	800 mm
Largeur totale	2,000 mm
Trop-plein	tube de surverse
Support arrière	Non
Surface nervurée	Non
Déversoir	Non
Dosseret	Non
Puisard d'évacuation	Non
Bac de récupération	Non
Finition de surface	Couché

KWC SIRIUS Bac d'atelier

Modell-Linie: SIRIUS | SIRW774
Bacs de lavage, déversoirs et éviers | Bacs à usage multiples

Saillie de robinetterie	Non
Type de montage	Montage mural et au sol
Type d'évier	Bac de lavage
Type de kit d'évacuation	Tube de surverse
bord supérieur de la hauteur du bassin	800 mm
Position du vidage	Au milieu derrière
Saillie du vidage	145 mm
kit d'évacuation inclus	Oui
Taille de l'évacuation	DN 40

Accessoires en option



Débourbeur SIRIUS

2000102726
SIRW759