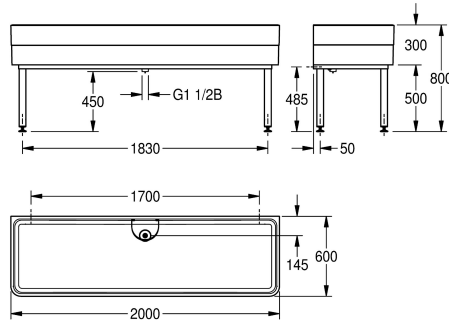


KWC SIRIUS Werkplaatswastafel

Modell-Linie: SIRIUS | SIRW774
Wastroggen en uitgietsbakken | Multifunctionele wasbakken



KWC-No.

2000102724

Afmetingen 2000 x 300/800 x 600 mm (B x H x D)

2000102725

inclusief verwijderbare slibemmer, DN 40-overloop

Werkplaatswastafel van kunstharsgebonden composiet MIRANIT met poriënvrij, glad oppervlak (temperatuurbestendig tot 80°C). Zonder kraanvlak. Gewelfd met aflopende (2°) bodem. Kleur alpinewit, standpijp DN 40 x 200 mm en beschermende zeef (afneembaar) van roestvrij staal. Gelast onderstel, poedercoating in

bassinkleur, verstelbare poten. Inclusief bevestigingsmateriaal.

Afmetingen 2000 x 300/800 x 600 mm (B x H x D)
Afmetingen bak 1960 x 283 x 560 mm (B x H x D)

Technical Data

Kuip - kuip diepte	283 mm
Afwerking kuip	Hoogglans
Kuip - diepte	560 mm
Kuip - breedte	1.960 mm
Borstels	WITHOUT BRUSHES
Afdruipvlak of legbord	Neen
Rooster	Neen
Materiaal	Mineraal materiaal
Materiaalcode	Miranit
Aantal afvoergaten	1
Uitlaat diameter	DN 40
Totale diepte	600 mm
Totale hoogte	800 mm
Totale breedte	2.000 mm
Overloop	overlooppijp
Opstaande achterkant	Neen
Groef	Neen
Afvoerkanaal	Neen
Spatplaat	Neen
Slibopvangbak	Neen
Slibopvangkorf	Neen
Oppervlakafwerking	Gecoat
Kraanvlak	Neen

283 mm
Hoogglans
560 mm
1.960 mm
WITHOUT BRUSHES
Neen
Neen
Mineraal materiaal
Miranit
1
DN 40
600 mm
800 mm
2.000 mm
overlooppijp
Neen
Neen
Neen
Neen
Neen
Neen
Gecoat
Neen

KWC SIRIUS Werkplaatswastafel

Modell-Linie: SIRIUS | SIRW774
Wastroggen en uitgietsbakken | Multifunctionele wasbakken

Type montage	Wand- en vloer bevestiging
Type utiliteitsblok	Utilityblok
Type afvoer kit	Roosteroverlooppijp
bovenste rand van wastafel hoogte	800 mm
Positie afvoeropening	Midden achter
Lengte uitloop	145 mm
afvoer kit inbegrepen	Ja
Afvoer afmetingen	DN 40

Optionele toebehoren



SIRIUS Siibopvangbak

2000102726
SIRW759