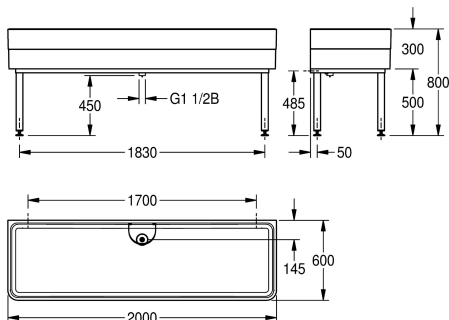


## KWC SIRIUS

### Komora warsztatowa z przelewem rurkowym

Modell-Linie: SIRIUS | SIRW774

Komory gospodarcze | Komora wielofunkcyjna



#### KWC-No.

**2000102724**

Wymiary 2000 x 300/800 x 600 mm (szer. x wys. x głęb.)

**2000102725**

Wymiary 2000 x 300/800 x 600 mm (szer. x wys. x głęb.)

Komora ze związanego żywicą syntetyczną kompozytu mineralnego MIRANIT, kolor biały. Bez półki na armaturę. Przelew rurkowy DN 40 x 200 mm z dziurkowaną osłoną. Zespawana podstawa komory, powleczone proszkowo w kolorze niecki. Nogi z

regulacją wysokości. W komplecie: zestaw montażowy.

Wymiary (szer. x wys. x głęb.): 2000 x 300/800 x 600 mm

Wyiamy komory (szer. x wys. x głęb.): 1960 x 283 x 560 mm

#### Dane techniczne

Komora - głębokość komory

283 mm

Wykończenie powierzchni miski

O wysokim połysku

Głębokość komory

560 mm

Szerokość komory

1,960 mm

Szczotki

WITHOUT BRUSHES

Ociekacz lub półka

Nie

Ruszt

Nie

Materiał

Materiał mineralny

Kod materiałowy

Miranit

Liczba otworów odpływowych

1

Średnica odpływu

DN 40

Łączna głębokość

600 mm

Łączna wysokość

800 mm

Łączna szerokość

2,000 mm

Przelew

Przelew rurkowy

Tyłna krawędź przyścienna

Nie

Tarka

Nie

Łącznik międzykomorowy

Nie

Ścianka tylna

Nie

Osadnik szlamu

Nie

Pojemnik na szlam

Nie

Wykończenie powierzchni

Pokryty

Półka na baterię

Nie

Rodzaj montażu

Montaż naścienny i przypodłogowy

## KWC SIRIUS

Komora warsztatowa z przelewem rurkowym

**Modell-Linie: SIRIUS | SIRW774**

Komory gospodarcze | Komora wielofunkcyjna

Rodzaje zlewozmywaków gospodarczych

Rodzaje zestawów odpływowych

Górna krawędź komory

Pozycja ujęcia

Długość wysięgu

Zestaw odpływowy w komplecie

Wielkość zaworu odpływowego

Zlewozmywak gospodarczy

Rurkowy filtr sitkowy

800 mm

W środku z tyłu

145 mm

Tak

DN 40

### Akcesoria opcjonalne



### SIRIUS Komora z osadnikiem szlamu

**2000102726**

SIRW759