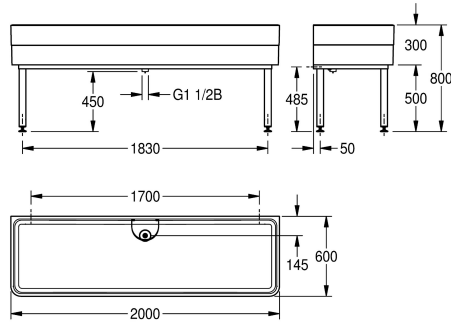


## KWC SIRIUS

Workroom sink with stand pipe valve

Modell-Linie: SIRIUS | SIRW774

Utslagsback | Diskho för flera ändamål



### KWC-No.

**2000102724**

Dimensions 2000 x 300/800 x 600 mm (W x H x D)

**2000102725**

Drain with under-screwed waste unit including removable sludge bucket, DN 40 overflow

Arbetsrumsvask av MIRANIT hartsbundet mineralmaterial med porfri slät yta (temperaturbeständig upp till 80 °C). Handfat utan kranavsats. Stora inre radier, bassängbotten med 2° lutning. Alpvit färg. Svetsad underbyggnadsram, pulverlackerad i bassängfärg, justerbara fotfötter. Monteringsmaterial ingår.

Stativrörsventil DN 40 x 200 mm och skyddssil (borttagbar) av rostfritt stål.

Mått 2000 x 300/800 x 600 mm (B x H x D)

Skålens mått 1960 x 283 x 560 mm (B x H x D)

### Technical Data

Skål.- skål djup	
Skål finish	
Skål - djup	
Skål - vidd	
Borstar	
Avlopps tank	
Galler	
Material	
Materialkod	
Antal avloppshål	
Utloppets storlek	
Övergripande djup	
Total höjd	
Total bredd	
Bräddavlopp	
Bakre stående	
Tvåträfflor	
Bräddavlopp	
Utslagsback	
Avlopps brunn	
Avlopps behållare	
Ytfinish	

283 mm
Högglanspolerad
560 mm
1,960 mm
WITHOUT BRUSHES
Nej
Nej
Mineralmaterial
Miranit
1
DN 40
600 mm
800 mm
2,000 mm
Stående överfyllnadsrör
Nej
Nej
Nej
Nej
Nej
Nej
Målad

## KWC SIRIUS

Workroom sink with stand pipe valve

Modell-Linie: SIRIUS | SIRW774

Utslagsback | Diskho för flera ändamål

Kran hylla
Typ av montering
Typa av tvättlåda
Typ av avfallsbehållare
övre kanten av skålhöjden
Avfalls håls placering
Avfalls håls beräkning
avfallsbehållare ingår
Avfalls storlek

Nej
Vägg och golvmontering
tvättlåda
Stigarrör sil
800 mm
Bakre mitten
145 mm
Ja
DN 40

### Extratillbehör



### SIRIUS sludge trap sink

**2000102726**  
SIRW759