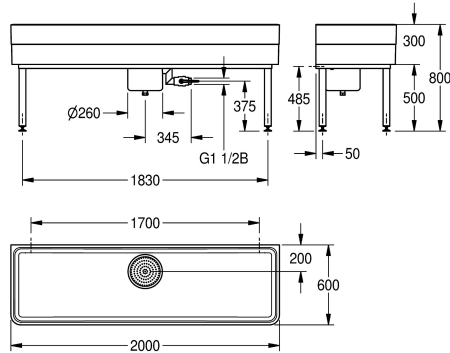


KWC SIRIUS

Werkraumbekken mit Schlammfangeimer

Modell-Linie: SIRIUS | SIRW775

Reinigungsbecken, Waschtröge, Ausgüsse | Mehrzweckbecken



KWC-Nr.

2000102724

Abmessungen 2000 x 300/800 x 600 mm (B x H x T)

2000102725

inklusive herausnehmbarem Schlammfangeimer, Überlauf DN 40

Werkraumbekken aus kunstharzgebundenem Mineralwerkstoff MIRANIT mit glatter, porenfreier Oberfläche (temperaturbeständig bis 80 °C). Ohne Armaturenbank. Große Beckeninnenradien, 2° Gefälle im Beckenboden. Farbton Alpinweiß. Bodenablauf mit untergeschraubtem Ablaufkörper inklusive herausnehmbarem Schlammfangeimer, Überlauf DN 40 am Ablaufkörper und Entleerungsstutzen DN 25 aus Chromnickelstahl. Ablaufkörper mit

Kugelabsperrhahn DN 40 komplett verrohrt. Ablaufkörper um jeweils 90° drehbar. Unterbau als Schweißkonstruktion, pulverbeschichtet in Beckenfarbe, Füße nivellierbar. Inklusive Befestigungsmaterial.

Abmessungen 2000 x 300/800 x 600 mm (B x H x T)
Beckenmaße 1960 x 283 x 560 mm (B x H x T)

Technische Daten

Becken: Höhe	283 mm
Oberflächenbehandlung des Beckens	hochglanzpoliert
Becken: Tiefe	560 mm
Becken: Breite	1,960 mm
Bürsten	ohne Bürsten
Abtropffläche oder Ablage	nein
Rost	nein
Material	mineralischer Werkstoff
Materialtyp	Miranit
Anzahl der Abläufe	1
Gesamtiefe	600 mm
Gesamthöhe	800 mm
Gesamtbreite	2,000 mm
Überlauf	nein
Schwallrand	nein
Riffelung	nein
Überlaufkanal	nein
Rückwand	nein
Schlammammelbehälter	ja
Schlammfangkorb	enthalten
Oberflächenbehandlung	beschichtet
Armaturenbank	nein



KWC SIRIUS

Werkraumbecken mit Schlammfangeimer

Modell-Linie: SIRIUS | SIRW775

Reinigungsbecken, Waschröge, Ausgüsse | Mehrzweckbecken

Art der Montage

Typ Des Mehrzweckbecken

Höhe Oberkante Becken

Position Ablauf

Ausladung Ablauf

teamNumber

Wand- und Bodenmontage

Reinigungsbecken

800 mm

mittig hinten

200 mm

0