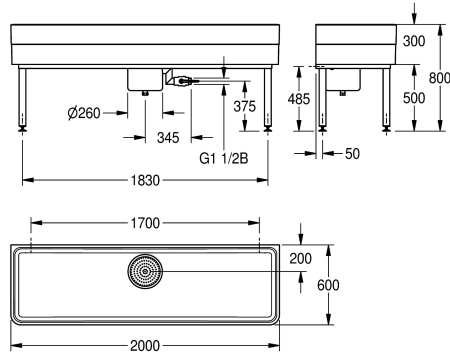


## KWC SIRIUS Bac d'atelier

### Modell-Linie: SIRIUS | SIRW775

Bacs de lavage, déversoirs et éviers | Bacs à usage multiples



#### KWC-No.

##### 2000102724

Dimensions 2000 x 300/800 x 600 mm (L x H x P)

##### 2000102725

Évacuation avec système d'écoulement vissé en dessous, trop-plein DN 40

Évier à usage professionnel en matière minérale combinée à la résine synthétique MIRANIT, avec surface non poreuse et lisse (résistance à une température allant jusqu'à 80 °C). Évier sans plage de robinetterie. Large vasque rectangulaire, fond de l'évier incliné de 2°. Couleur Blanc alpin. Sous-structure soudée, peinte dans la teinte de l'évier, pieds réglables en hauteur. Matériel de montage inclus. Évacuation avec système d'écoulement vissé en

dessous, collecteur de boue amovible, trop-plein DN 40 sur le système d'écoulement et raccord de vidange DN 25 en inox. Système d'écoulement avec robinet d'arrêt DN 40 et tuyauterie complète. Système d'écoulement pivotant à 90°.

Dimensions 2000 x 300/800 x 600 mm (L x H x P)

Dimensions de la vasque 1960 x 283 x 560 mm (L x H x P)

#### Données techniques

Vasque - hauteur du vasque

283 mm

finition du bac

Poli

Profondeur du vasque

560 mm

Largeur du vasque

1,960 mm

Brosses

WITHOUT BRUSHES

Égouttoir ou stockage

Non

Grille

Non

Matière

Matériel minéral

Code du matériel

Miranit

Nombre de trous pour déchets

1

Profondeur totale

600 mm

Hauteur totale

800 mm

Largeur totale

2,000 mm

Trop-plein

Non

Support arrière

Non

Surface nervurée

Non

Déversoir

Non

Dosseret

Non

Puisard d'évacuation

Oui

Bac de récupération

Inclus

Finition de surface

Couché

Saillie de robinetterie

Non



## KWC SIRIUS

### Bac d'atelier

**Modell-Linie: SIRIUS | SIRW775**

Bacs de lavage, déversoirs et éviers | Bacs à usage multiples

Type de montage

Montage mural et au sol

Type d'évier

Bac de lavage

bord supérieur de la hauteur du bassin

800 mm

Position du vidage

Au milieu derrière

Saillie du vidage

200 mm