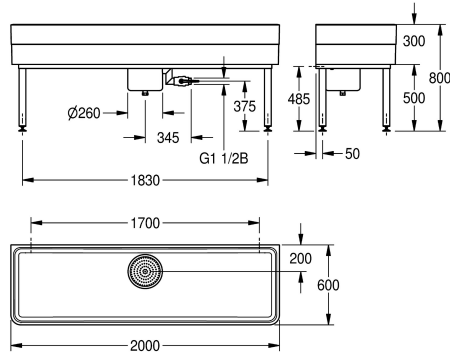


## KWC SIRIUS Werkplaatswastafel

**Modell-Linie: SIRIUS | SIRW775**  
Wastroggen en uitgietsbakken | Multifunctionele wasbakken



### KWC-No.

#### 2000102724

Afmetingen 2000 x 300/800 x 600 mm (B x H x D)

#### 2000102725

inclusief verwijderbare slibemmer, DN 40-overloop

Werkplaatswastafel van kunstharzegebonden composiet MIRANIT met poriënvrij, glad oppervlak (temperatuurbestendig tot 80°C). Zonder kraanvlak. Gewelfd met aflopende (2°) bodem. Kleur alpinewit. Afvoer met ondergeschroefde afvoerunit inclusief verwijderbare slibemmer, DN 40-overloop op afvoerunit en DN 25-aansluitkraag van roestvrij staal. Afvoerunit met DN 40-

kogelkraan. Afvoerunit draaibaar over 90°. Gelast onderstel, poedercoating in bassinkleur, verstelbare poten. Inclusief bevestigingsmateriaal.

Afmetingen 2000 x 300/800 x 600 mm (B x H x D)

Afmetingen bak 1960 x 283 x 560 mm (B x H x D)

### Technical Data

Kuip - kuip diepte	283 mm
Afwerking kuip	Hoogglans
Kuip - diepte	560 mm
Kuip - breedte	1,960 mm
Borstels	WITHOUT BRUSHES
Afdruipvlak of legbord	Neen
Rooster	Neen
Materiaal	Mineraal materiaal
Materiaalcode	Miranit
Aantal afvoergaten	1
Totale diepte	600 mm
Totale hoogte	800 mm
Totale breedte	2,000 mm
Overloop	Neen
Opstaande achterkant	Neen
Groef	Neen
Afvoerkanaal	Neen
Spatplaat	Neen
Slibopvangbak	Ja
Slibopvangkorf	Inbegrepen
Oppervlakafwerking	Gecoat
Kraanvlak	Neen
Type montage	Wand- en vloer bevestiging

Kuip - kuip diepte	283 mm
Afwerking kuip	Hoogglans
Kuip - diepte	560 mm
Kuip - breedte	1,960 mm
Borstels	WITHOUT BRUSHES
Afdruipvlak of legbord	Neen
Rooster	Neen
Materiaal	Mineraal materiaal
Materiaalcode	Miranit
Aantal afvoergaten	1
Totale diepte	600 mm
Totale hoogte	800 mm
Totale breedte	2,000 mm
Overloop	Neen
Opstaande achterkant	Neen
Groef	Neen
Afvoerkanaal	Neen
Spatplaat	Neen
Slibopvangbak	Ja
Slibopvangkorf	Inbegrepen
Oppervlakafwerking	Gecoat
Kraanvlak	Neen
Type montage	Wand- en vloer bevestiging



## KWC SIRIUS

### Werkplaatswastafel

**Modell-Linie: SIRIUS | SIRW775**

Wastroggen en uitgietbakken | Multifunctionele wasbakken

Type utiliteitsblok

bovenste rand van wastafel hoogte

Positie afvoeropening

Lengte uitloop

Utilityblok

800 mm

Midden achter

200 mm