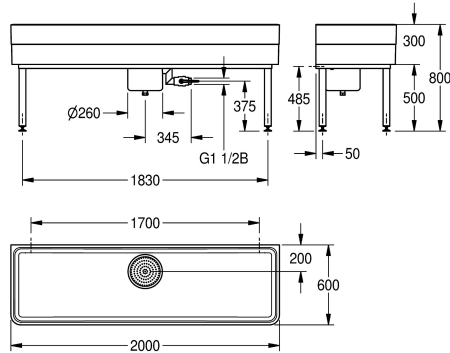


KWC SIRIUS

Workroom sink with sludge bucket

Modell-Linie: SIRIUS | SIRW775

Utslagsback | Diskho för flera ändamål



KWC-No.

2000102724

Dimensions 2000 x 300/800 x 600 mm (W x H x D)

2000102725

Drain with under-screwed waste unit including removable sludge bucket, DN 40 overflow

Arbetsrumsvask av MIRANIT hartsbundet mineralmaterial med porfri slät yta (temperaturbeständig upp till 80 °C). Handfat utan kranavsats. Stora inre radier, bassängbotten med 2° lutning. Alpvit färg. Svetsad underbyggnadsstomme, pulverlackerad i bassängfärg, justerbara bottenfötter ingår. Avlopp med

underskruvad avfallshink, DN 40 bräddavlopps-enhet av rostfritt stål DN 40 kulkran helt försedd med rör som kan roteras 90°.

Mått 2000 x 300/800 x 600 mm (B x H x D)

Skålens mått 1960 x 283 x 560 mm (B x H x D)

Technical Data

Skål - skål djup

283 mm

Skål finish

Högglasspulerad

Skål - djup

560 mm

Skål - vidd

1,960 mm

Borstar

WITHOUT BRUSHES

Avlopps tank

Nej

Galler

Nej

Material

Mineralmaterial

Materialkod

Miranit

Antal avloppshål

1

Övergripande djup

600 mm

Total höjd

800 mm

Total bredd

2,000 mm

Bräddavlopp

Nej

Bakre stående

Nej

Tvätträfflor

Nej

Bräddavlopp

Nej

Utslagsback

Nej

Avlopps brunn

Ja

Avlopps behållare

Ingår

Ytfinish

Målrad

Kran hylla

Nej

Typ av montering

Vägg och golvmontering



KWC SIRIUS

Workroom sink with sludge bucket

Modell-Linie: SIRIUS | SIRW775

Utslagsback | Diskho för flera ändamål

Typa av tvättlåda

övre kanten av skålhöjden

Avfalls håls placering

Avfalls håls beräkning

tvättlåda

800 mm

Bakre mitten

200 mm