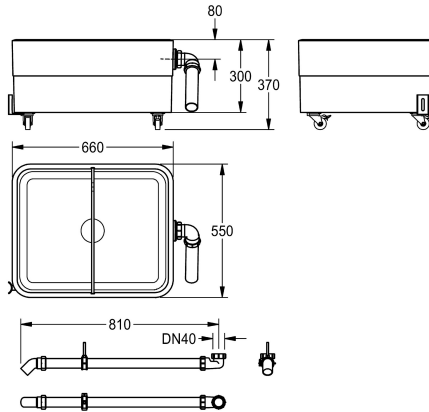


KWC SIRIUS

Komora z osadnikiem szlamu

Modell-Linie: SIRIUS | SIRW759

Komory gospodarcze | Komora wielofunkcyjna



KWC-No.

2000102726

Wymiary 660 x 300/370 x 550 mm (szer. x wys. x głęb.)

Komora do wyłapywania szlamu ze związanego żywicą syntetyczną kompozytu mineralnego MIRANIT, kolor biały. Ustawiona na rolkach wyposażonych w blokady. Podzielona na dwie niecki za pomocą wymiowanej przegrody z tworzywa sztucznego. Przelew DN 50 z wygiętą rurą odpływową z PVC

zamontowaną w bocznej ścianie.

Wymiary (szer. x wys. x głęb.): 660 x 300/370 x 550 mm
Wymiary komory (szer. x wys. x głęb.): 620 x 280 x 510 mm

Dane techniczne

Komora - głębokość komory
Wykończenie powierzchni miski
Głębokość komory
Szerokość komory
Ociekacz lub półka
Ruszt
Materiał
Kod materiałowy
Kod materiałowy siatki
Łączna głębokość
Łączna wysokość
Łączna szerokość
Przelew
Tylna krawędź przyścienna
Osadnik szlamu
Wykończenie powierzchni
Półka na baterię
Rodzaj montażu
Rodzaje zlewozmywaków gospodarczych

510 mm
O wysokim połysku
280 mm
620 mm
Nie
Nie
Materiał mineralny
Miranit
Miranit
550 mm
370 mm
660 mm
Tak
Nie
Tak
O wysokim połysku
Nie
NO-MOUNTING
Zlewozmywak wielofunkcyjny