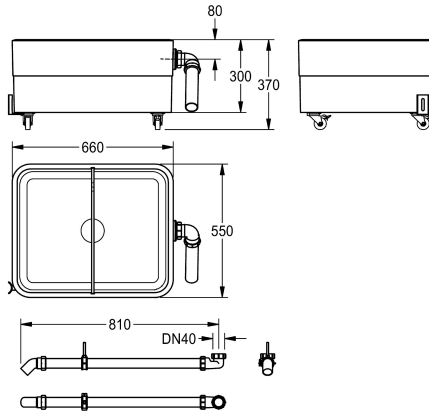


KWC SIRIUS Sludge trap sink

Modell-Linie: SIRIUS | SIRW759
Utslagsback | Diskho för flera ändamål



KWC-No.

2000102726

Dimensions 660 x 300/370 x 550 mm (W x H x D)

Slamuppsamlingsbassäng av MIRANIT hartsbundet mineralmaterial med porfri slät yta (temperaturbeständig upp till 80 °C). Stora inre radier. Alpvit färg. Utförande med 2-kammersystem med löstagbar avdelare av plastmaterial, bräddavlopp för

kontrollerat utflöde i ett kundföretsett golvbrunn.

Mått 660 x 300/370 x 550 mm (B x H x D)

Technical Data

Skål.- skål djup	510 mm
Skål finish	Högglanspolerad
Skål - djup	280 mm
Skål - vidd	620 mm
Avlopps tank	Nej
Galler	Nej
Material	Mineralmaterial
Materialkod	Miranit
Materialkod galler	Miranit
Övergripande djup	550 mm
Total höjd	370 mm
Total bredd	660 mm
Bräddavlopp	Ja
Bakre stående	Nej
Avlopps brunn	Ja
Ytfinish	Högglanspolerad
Kran hylla	Nej
Typ av montering	NO-MOUNTING
Typa av tvättlåda	Fleranvändbar diskbänk

Skål.- skål djup	510 mm
Skål finish	Högglanspolerad
Skål - djup	280 mm
Skål - vidd	620 mm
Avlopps tank	Nej
Galler	Nej
Material	Mineralmaterial
Materialkod	Miranit
Materialkod galler	Miranit
Övergripande djup	550 mm
Total höjd	370 mm
Total bredd	660 mm
Bräddavlopp	Ja
Bakre stående	Nej
Avlopps brunn	Ja
Ytfinish	Högglanspolerad
Kran hylla	Nej
Typ av montering	NO-MOUNTING
Typa av tvättlåda	Fleranvändbar diskbänk