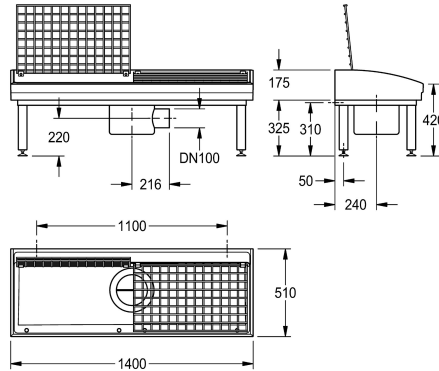


KWC SIRIUS

Installation de nettoyage de chaussures et de bottes

Modell-Linie: SIRIUS | SIRW721A

Bacs de lavage, déversoirs et éviers | Station de nettoyage de bottes et chaussures



KWC-No.

2000102727

Dimensions 1400 x 175/500 x 510 mm (L x H x P) avec siphon intégré

2000102728

avec siphon à monter par le client

Largeur totale

1,400 mm

1,400 mm

Station de lavage de bottes et chaussures en matière minérale combinée à la résine synthétique MIRANIT, avec surface non poreuse et lisse (résistance à une température allant jusqu'à 80 °C). Pour montage mural. Large vasque rectangulaire, partie inférieure du lavabo avec une inclinaison de 2°. Couleur Blanc alpin. Évacuation avec système d'écoulement vissé en dessous, sortie latérale DN 100 et collecteur de boue amovible en inox. Système

d'écoulement pivotant à 90°. Une grille à charnières en inox pour chaque post de lavage. Sous-structure soudée, peinte dans la teinte de l'évier, pieds réglables en hauteur. Matériel de montage inclus.

Dimensions 1400 x 175/500 x 510 mm (L x H x P)

Données techniques

Brosses
Grille
Matière
Code du matériel
Taille de l'évacuation
Profondeur totale
Hauteur totale
Largeur totale
Dossieret
Puisard d'évacuation
Bac de récupération
Finition de surface
Saillie de robinetterie
Type de montage
Nombre de postes de lavage
Position du vidage

Option
Charnière
Matériel minéral
Miranit
DN 100
510 mm
500 mm
1,400 mm
Non
Oui
Inclus
Poli
Non
Montage mural
2
Centre centre

Accessoires en option

KWC SIRIUS

Installation de nettoyage de chaussures et de bottes

Modell-Linie: SIRIUS | SIRW721A

Bacs de lavage, déversoirs et éviers | Station de nettoyage de bottes et chaussures



Robinet de raccordement d'appareil

2000101470
ZSIRW001



Crochet de suspension

2000101471
ZSIRW002



Brosse à main SIRIUS

2000101473
ZSIRW003