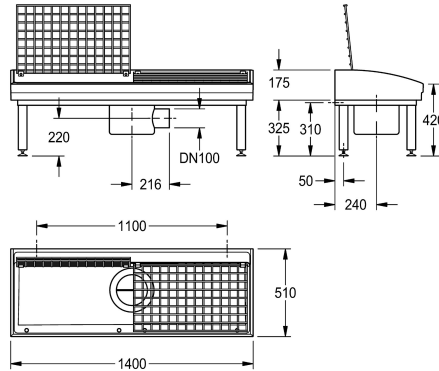


KWC SIRIUS

Reinigingsinstallatie voor schoenen en laarzen

Modell-Linie: SIRIUS | SIRW721A

Wasstroppen en uitgietsbakken | Reinigingsinstallaties voor schoenen en laarzen



KWC-No.

2000102727

Met ingebouwde sifon met 2 wasplaatsen, afmetingen 1400 x 175/500 x 510 mm (B x H x D)

2000102728

Voor sifon op montageplaats met 2 wasplaatsen, exclusief sifon

Totale breedte

1,400 mm

1,400 mm

Schoen- en laarsreinigingsinstallatie van kunstharisgebonden composiet MIRANIT met poriënvrij, glad oppervlak (temperatuurbestendig tot 80 °C). Voor wandmontage. Gewelfd, bodem met 2° helling, met 2 wasplaatsen. Kleur alpinewit. Afvoer met ondergeschroefde afvoerunit met horizontale DN 100-aftap inclusief verwijderbare roestvrijstalen slijbemmer en met

geïntegreerde roestvrijstalen sifon. Afvoerunit draaibaar over 90°. Een schamierend rooster van roestvrij staal voor elke wasplaats. Gelast onderstel, gepoedercoat in bassinkleur, verstelbare poten. Inclusief bevestigingsmateriaal.

Afmetingen 1400 x 175/500 x 510 mm (B x H x D)

Technical Data

Borstels
Rooster
Materiaal
Materiaalcode
Uitlaat diameter
Totale diepte
Totale hoogte
Totale breedte
Spatplaat
Slibopvangbak
Slibopvangkorf
Oppervlakafwerking
Kraanvlak
Type montage
Aantal wasplaatsen
Positie afvoeropening

Optioneel
Opklapbaar
Mineraal materiaal
Miranit
DN 100
510 mm
500 mm
1,400 mm
Neen
Ja
Inbegrepen
Hoogglans
Neen
Wandmontage
2
Centraal

Optionele toebehoren

KWC SIRIUS

Reinigingsinstallatie voor schoenen en laarzen

Modell-Linie: SIRIUS | SIRW721A

Wastroggen en uitgietbakken | Reinigingsinstallaties voor schoenen en laarzen



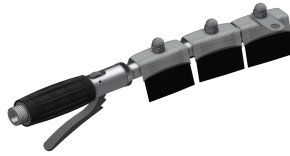
Apparaat-aansluitventiel

2000101470
ZSIRW001



Ophanghaken

2000101471
ZSIRW002



SIRIUS Handborstel

2000101473
ZSIRW003