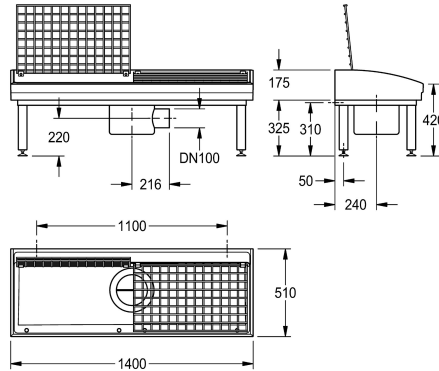


KWC SIRIUS

Myjka do butów i kaloszy z dwoma miejscami do mycia

Modell-Linie: SIRIUS | SIRW721A

Komory gospodarcze | Myjki do butów i kaloszy



KWC-No.

2000102727

Ze zintegrowanym syfonem z 2 stanowiskami do mycia, wymiary 1400 x 175/500 x 510 mm (szer. x wys. x głęb.)

2000102728

Do istniejącego syfonu, z 2 stanowiskami do mycia

Łączna szerokość

1.400 mm

1.400 mm

Urządzenie do mycia kaloszy i butów. Komora urządzenia ze związanego żywicy syntetyczną kompozytu mineralnego MIRANIT, kolor biały. Montaż przy ścianie. Możliwy do każdorazowego obrócenia o 90° korpus odpływu z osadnikiem szlamu. Każde stanowisko wyposażone w odchylaną kratownicę ze stali

szlachetnej. Zespawana podstawa komory, powleczona proszkowo w kolorze niecki. Nogi z regulacją wysokości. W komplecie: zestaw montażowy, zintegrowany syfon.

Wymiary (szer. x wys. x głęb.): 1400 x 175/500 x 510 mm

Dane techniczne

Szczotki
Ruszt
Materiał
Kod materiałowy
Średnica odpływu
Łączna głębokość
Łączna wysokość
Łączna szerokość
Ścianka tylna
Osadnik szlamu
Pojemnik na szlam
Wykończenie powierzchni
Półka na baterię
Rodzaj montażu
Liczba stanowisk umywalkowych
Pozycja ujęcia

Opcjonalny
Składany
Materiał mineralny
Miranit
DN 100
510 mm
500 mm
1.400 mm
Nie
Tak
W komplecie
O wysokim połysku
Nie
Montaż naścienny
2
W środku

Akcesoria opcjonalne

KWC SIRIUS

Myjka do butów i kaloszy z dwoma miejscami do mycia

Modell-Linie: SIRIUS | SIRW721A

Komory gospodarcze | Myjki do butów i kaloszy



Zawór przyłączeniowy

2000101470
ZSIRW001



Haczyk do zawieszenia

2000101471
ZSIRW002



SIRIUS Szczotka

2000101473
ZSIRW003