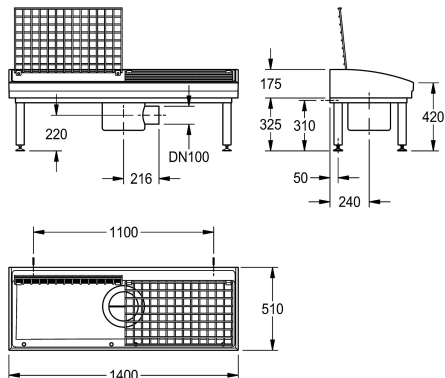


KWC SIRIUS

Zařízení na mytí obuvi a holínek

Modell-Linie: SIRIUS | SIRW721B

Úklidové dřezy | Zařízení na mytí obuvi a holínek



KWC-No.

2000102727

s integrovaným sifonem

2000102728

bez sifonu (zajišťuje zákazník)

Celková šířka

1,400 mm

1,400 mm

Zařízení na mytí obuvi a holínek z minerálního materiálu MIRANIT spojeného syntetickou pryskyřicí s hladkým povrchem bez pórů (odolný vůči teplotám do 80 °C). K montáži na stěnu. Velká vnitřní zaoblení dřezu, sklon dna dřezu 2°, s 2 čistícími místy. Barva alpská bílá. Odtok ve dnu se zespona přišroubovaným odtokovým tělesem s postranním vývodem DN 100 včetně vyjímatelné kalové jímky z chromikové oceli. Odtokové těleso otočné vždy o 90°. Sklopný

mřížový rošt z chromikové oceli na každé čistící místo. Svařovaný podstavec s práškovým nástřikem v barvě dřezu, výškově nastavitelné nožky, sifon zajišťuje zákazník. Včetně montážního materiálu.

Rozměry 1400 x 175/500 x 510 mm (š x v x h)

Technické údaje

Kartáče
Mřížka
Materiál
Kód materiálu
Velikost odtokové trubky
Celková hloubka
Celková výška
Celková šířka
Zadní stěna
Jímka
Jímkový koš
Povrch
Místo pro armaturu
Způsob montáže
Počet mycích míst
Umístění odtoku

volitelné
sklápěcí
minerální materiál
Miranit
DN 100
510 mm
500 mm
1,400 mm
Ne
ano
včetně
vyšoký lesk
Ne
montáž na stěnu
2
centrální

Volitelné příslušenství

KWC SIRIUS

Zařízení na mytí obuvi a holínek

Modell-Linie: SIRIUS | SIRW721B

Úklidové dřezy | Zařízení na mytí obuvi a holínek



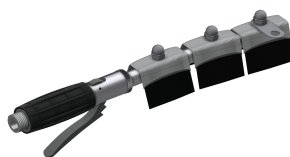
Ventil pro připojení přístroje

2000101470
ZSIRW001



Závěsný hák

2000101471
ZSIRW002



SIRIUS Ruční kartáč

2000101473
ZSIRW003