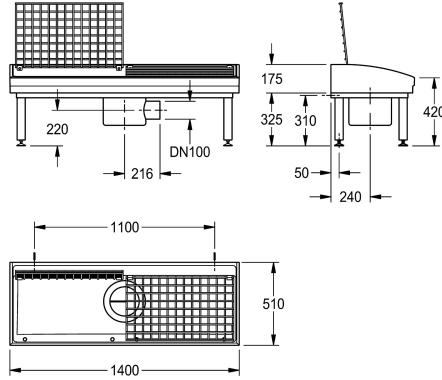


KWC SIRIUS

Lavadero de zapatos y de botas

Modell-Linie: SIRIUS | SIRW721B

Cubetas inoxidable | Lavaderos de zapatos y botas



KWC-No.

2000102727

Con sifón integrado con dos 2 zonas de limpieza, dimensiones 1400 x 175/500 x 510 mm (L x A x P)

2000102728

Para sifón con 2 zonas de limpieza

Anchura total

1,400 mm

1,400 mm

Lavadero de zapatos y de botas de material mineral MIRANIT aglomerado en resina sintética, con superficie lisa y libre de poros (resistente a temperaturas hasta 80 °C). Para montaje en pared. Radios interiores grandes de la cubeta, pendientes de 2° en la base de la cubeta, con 2 zonas de limpieza. Color blanco alpino. Desagüe de suelo con cuerpo atomillado con descarga lateral DN 100, incluido el acumulador de lodo extraíble de acero de cromo-

níquel. El cuerpo de desagüe se puede girar 90°. Una rejilla plegable de acero de cromo-níquel por zona de limpieza. Base como estructura de soldadura, recubrimiento de polvo en el color de la cubeta, pies nivelables, para sifón del lado de obra. Material de montaje incluido.

Dimensiones 1400 x 175/500 x 510 mm (L x A x P)

Datos técnicos

Escobillas
óxido
Material
Código
Tamaño de la salida
Profundidad
Altura
Anchura total
Pared trasera
Sumidero
Cesta de sumidero
Acabado de superficie
Repisa grifos
Tipo de montaje
Número de lavabos
Posición del desagüe

Opcional
De bisagra
Material mineral
Miranit
DN 100
510 mm
500 mm
1,400 mm
No
Si
Incluido
Pulido brillo
No
Montaje a pared
2
Centro

Accesorios opcionales

KWC SIRIUS

Lavadero de zapatos y de botas

Modell-Linie: SIRIUS | SIRW721B

Cubetas inoxidable | Lavaderos de zapatos y botas



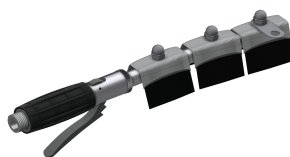
Válvula de conexión de dispositivo

2000101470
ZSIRW001



Gancho para colgar

2000101471
ZSIRW002



Cepillo SIRIUS

2000101473
ZSIRW003