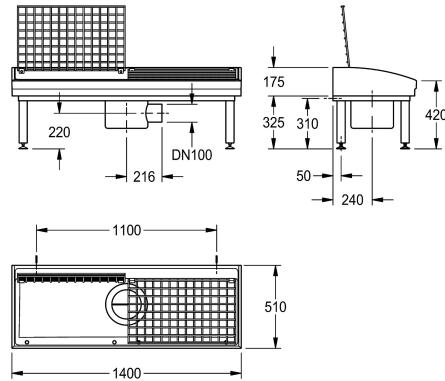


## KWC SIRIUS

### Installation de nettoyage de chaussures et de bottes

Modell-Linie: SIRIUS | SIRW721B

Bacs de lavage, déversoirs et éviers | Station de nettoyage de bottes et chaussures



#### KWC-No.

**2000102727**

Dimensions 1400 x 175/500 x 510 mm (L x H x P) avec siphon intégré

**2000102728**

avec siphon à monter par le client

#### Largeur totale

1.400 mm

1.400 mm

Lave-chaussures et lave-bottes en matière minérale à base de résine synthétique MIRANIT avec surface lisse et non poreuse (résiste à une température jusqu'à 80°C). Pour montage mural. Grandes dimensions intérieures, fond de l'évier incliné à 2°. Coloris blanc alpin. Évacuation avec système d'écoulement vissé en dessous, sortie latérale DN 100 et récupérateur de boue amovible

en acier au chrome-nickel. Système d'écoulement pivotant à 90°. Une grille relevable en acier au chrome-nickel par poste de lavage. Sous-structure soudée, peinte dans la teinte de l'évier, pieds réglables en hauteur. Matériel de fixation fourni.

Avec siphon à monter par le client, largeur 1400 mm

#### Données techniques

Brosses
Grille
Matière
Code du matériel
Taille de l'évacuation
Profondeur totale
Hauteur totale
Largeur totale
Dossier
Puisard d'évacuation
Bac de récupération
Finition de surface
Saillie de robinetterie
Type de montage
Nombre de postes de lavage
Position du vidage
teamNumber

Option
Charnière
Matériel minéral
Miranit
DN 100
510 mm
500 mm
1.400 mm
Non
Oui
Inclus
Poli
Non
Montage mural
2
Centre centre
0

#### Accessoires en option

## KWC SIRIUS

Installation de nettoyage de chaussures et de bottes

Modell-Linie: SIRIUS | SIRW721B

Bacs de lavage, déversoirs et éviers | Station de nettoyage de bottes et chaussures



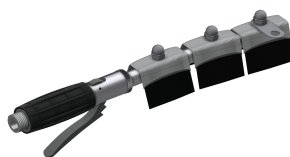
**Robinet de raccordement d'appareil**

**2000101470**  
ZSIRW001



**Crochet de suspension**

**2000101471**  
ZSIRW002



**Brosse à main SIRIUS**

**2000101473**  
ZSIRW003