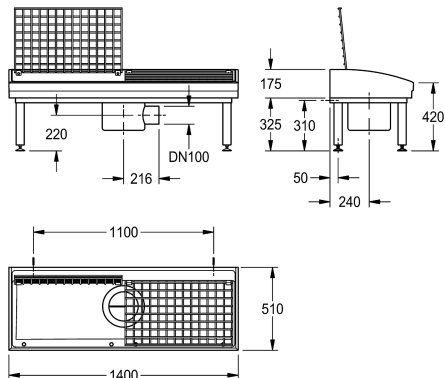


KWC SIRIUS

Myjka do butów i kaloszy

Modell-Linie: SIRIUS | SIRW721B

Komory gospodarcze | Myjki do butów i kaloszy



KWC-No.

2000102727

Ze zintegrowanym syfonem z 2 stanowiskami do mycia, wymiary 1400 x 175/500 x 510 mm (szer. x wys. x głęb.)

2000102728

Do istniejącego syfonu, z 2 stanowiskami do mycia

Łączna szerokość

1.400 mm

1.400 mm

Shoe and boot cleaning unit made of MIRANIT resin-bonded mineral material with pore-free smooth surface (temperature-resistant up to 80 °C). For wall mounting. Large inner radii, bottom of basin with 2° slope. Alpine white colour. Drain with under-screwed waste unit with DN 100 horizontal outlet including removable sludge bucket made of stainless steel. Waste unit rotatable by 90°. One hinged

grating made of stainless steel for each wash place. Welded substructure frame, powder-coated in basin colour, adjustable base feet. Mounting material included.

For customer-provided siphon
Dimensions 1400 x 175/500 x 510 mm (W x H x D)

Dane techniczne

Szczotki
Ruszt
Materiał
Kod materiałowy
Średnica odpływu
Łączna głębokość
Łączna wysokość
Łączna szerokość
Ścianka tylna
Osadnik szlamu
Pojemnik na szlam
Wykończenie powierzchni
Półka na baterię
Rodzaj montażu
Liczba stanowisk umywalkowych
Pozycja ujęcia

Opcjonalny
Składany
Materiał mineralny
Miranit
DN 100
510 mm
500 mm
1.400 mm
Nie
Tak
W komplecie
O wysokim połysku
Nie
Montaż naścienny
2
W środku

Akcesoria opcjonalne

KWC SIRIUS

Myjka do butów i kaloszy

Modell-Linie: SIRIUS | SIRW721B

Komory gospodarcze | Myjki do butów i kaloszy



Zawór przyłączeniowy

2000101470
ZSIRW001



Haczyk do zawieszenia

2000101471
ZSIRW002



SIRIUS Szczotka

2000101473
ZSIRW003