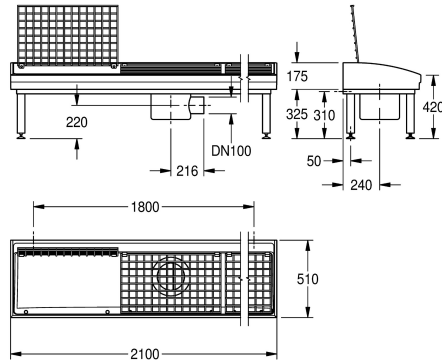


KWC SIRIUS

Shoe- and boot-cleaning unit with 3 cleaning places

Modell-Linie: SIRIUS | SIRW731A

Utslagsback | Rengöringsenheter för skor och kängor



KWC-No.

2000102729

With integrated trap with 3 cleaning places, dimensions 2100 x 175/500 x 510 mm (W x H x D)

2000102730

For on-site trap with 3 cleaning places

Total bredd

2,100 mm

2,100 mm

Sko- och stövelrengöringsenhet av MIRANIT hartsbundet mineralmaterial med porfri slät yta (temperaturbeständig upp till 80 °C). För väggmontage. Stora inre radier, botten av bassängen med 2° lutning. Alpin vit färg Avlopp med underskruvad avloppsenhet med DN 100 löstagbar slamhink av rostfritt stål. Ett gångjärn av

rostfritt stål för varje tvättställ färg, justerbara basfötter. Monteringsmaterial ingår.

Med integrerad sifon
Mått 2100 x 175/500 x 510 mm (B x H x D)

Technical Data

Borstar
Galler
Material
Materialkod
Utloppets storlek
Övergripande djup
Total höjd
Total bredd
Utslagsback
Avlopps brunn
Avlopps behållare
Ytfinish
Kran hylla
Typ av montering
Antal tvättplatser
Avfalls håls placering

Optimal
Gångjärn
Mineralmaterial
Miranit
DN 100
510 mm
500 mm
2,100 mm
Nej
Ja
Ingår
Högglasspolerad
Nej
Väggmontering
3
Mitten

Extratillbehör

KWC SIRIUS

Shoe- and boot-cleaning unit with 3 cleaning places

Modell-Linie: SIRIUS | SIRW731A

Utslagsback | Rengöringsenheter för skor och kängor



Device-connecting valve

2000101470
ZSIRW001



Suspension hook

2000101471
ZSIRW002



SIRIUS Hand brush

2000101473
ZSIRW003