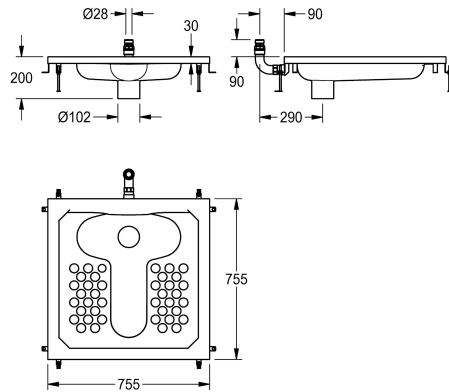


KWC CAMPUS Nášlapné WC

Modell-Linie: **CAMPUS | CMPX504**
Pisodry a WC | Nášlapná WC



KWC-No.

2000102732

Nášlapné WC, rozměry 755 x 200 x 755 mm (š x v x h)

Nášlapné WC z chromikové oceli, povrch hedvábně matný, tloušťka materiálu 1 mm, vhodné pro tlačný splachovač DN 20 k montáži pod omítku, množství splachovací vody 9 l, s obvodovým ohraněním (22 mm) a obvodovým splachovacím kanálem. Připojení vzadu svislé se šroubením o

průměru 28 mm, odtok vnitřní svislý DN 100. Včetně upevňovacího materiálu a výškového vyrovnání.

Rozměry 755 x 200 x 755 mm (š x v x h)

Technické údaje

Materiál	ušlechtilá ocel
Kód materiálu	1.4301
Tloušťka materiálu	1 mm
Velikost odtokové trubky	DN 100
Celková hloubka	755 mm
Celková výška	200 mm
Celková šířka	755 mm
Povrch	hedvábně matný
Způsob montáže	vsazená montáž na podlahu
Typ WC sedátka	NO-SEAT
Typ WC	WC turecké

ušlechtilá ocel
1.4301
1 mm
DN 100
755 mm
200 mm
755 mm
hedvábně matný
vsazená montáž na podlahu
NO-SEAT
WC turecké

Volitelné příslušenství





KWC CAMPUS
Nášlapné WC

Modell-Linie: CAMPUS | CMPX504
Pisodry a WC | Nášlapná WC

CAMPUS Montážní deska

2000102731
ZCMPX004

Sifon

2000102733
ZCMPX002

Sifon

2000102734
ZCMPX003