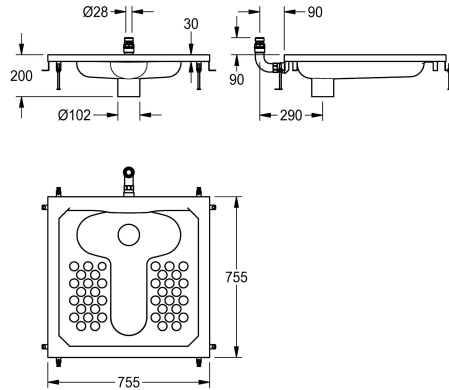


KWC CAMPUS Hock-WC

Modell-Linie: **CAMPUS | CMPX504**
Urinale und WC's | Hock-WCs



KWC-Nr.

2000102732

Abmessungen 755 x 200 x 755 mm (B x H x T)

Hock-WC, aus Chromnickelstahl, Oberfläche seidenmatt, Materialstärke 1 mm, passend für Wandeinbau-Druckspüler DN 20, Wasserspülmenge 9 Liter, mit umlaufender Abkantung (22 mm) und umlaufenden Spülrand. Anschluss hinten senkrecht mit

Verschraubung Durchmesser 28 mm, Abgang innen senkrecht DN 100, inklusive Befestigungsmaterial und Höhennivellierung.

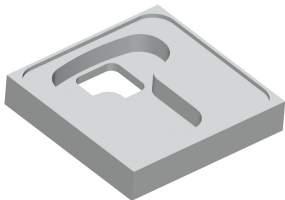
Abmessungen 755 x 200 x 755 mm (B x H x T)

Technische Daten

Material
Materialtyp
Materialstärke
Abgangsgröße
Gesamttiefe
Gesamthöhe
Gesamtbreite
Oberflächenbehandlung
Art der Montage
Typ des WC-Sitzes
Art des WCs
lgPosNumber

Edelstahl
1.4301 Chromnickelstahl V2A
1 mm
DN 100
755 mm
200 mm
755 mm
seidenmatt
Boden-Einbaumontage
ohne Sitz
Hock-WC
63FL05A

Optionales Zubehör



CAMPUS Montageträger



Siphon



Siphon



KWC CAMPUS
Hock-WC

Modell-Linie: CAMPUS | CMPX504
Urinale und WC's | Hock-WCs

2000102731
ZCMPX004

2000102733
ZCMPX002

2000102734
ZCMPX003
