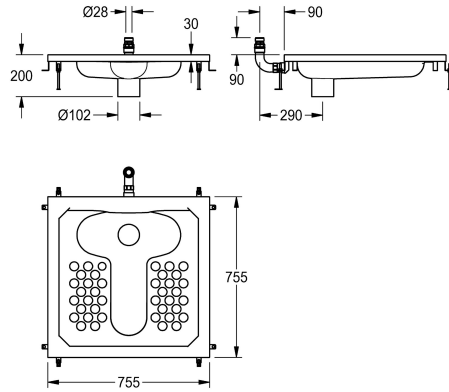


## KWC CAMPUS Kyykky-WC

Modell-Linie: **CAMPUS | CMPX504**  
Urinaalit / WC | Kyykkyastiat



### KWC-No.

**2000102732**

Mitat 755 x 200 x 755 mm (L x K x S)

Squat pan made of stainless steel, suitable for DN 20 in-wall flush valves, surface satin finished, material thickness 1 mm, 9 liter flushing capacity, with circular folded edge (22 mm) and circular flushing rim. Vertical connection from behind with screw connection

of 28 mm diameter, internal DN 100 waste outlet, fixing material and height adjustment included.

Dimensions 753 x 196 x 753 mm (L x K x S)

### Tekniset tiedot

Materiaali
Rst teräslaji
Materiaalin vahvuus
Ulostuloaukon halkaisija
Kokonaissyvyys
Kokonaiskorkeus
Kokonaisleveys
Pinnan viimeistely
Asennustapa
WC:n tyyppi
WC:n tyyppi
lviCode

Ruostumaton teräs
1.4301
1 mm
DN 100
755 mm
200 mm
755 mm
Satiinipintainen
Lattia asennus
NO-SEAT
Kyykky-WC
0

### Valinnaiset lisävarusteet



Sifoni



Sifoni



**KWC** CAMPUS  
Kyykky-WC

**Modell-Linie: CAMPUS | CMPX504**  
Urinaalit / WC | Kyykkyastiat

**2000102733**  
ZCMPX002

---

**2000102734**  
ZCMPX003

---