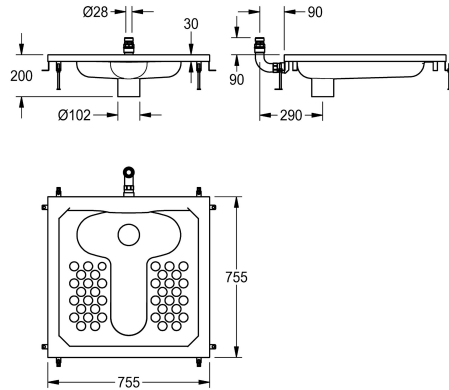


KWC CAMPUS WC alla turca

Modell-Linie: **CAMPUS | CMPX504**
Orinatori e WC | WC alla turca



KWC-No.

2000102732

Dimensioni 755 x 200 x 755 mm (L x A x P)

Base wc alla turca in acciaio inox 18/10, spessore 1 mm, superficie satinata, adatta a flussometri ad incasso DN 20, volume minimo di scarico 9 litri, con bordo rialzato e sciacquo perimetrale. Raccordo verticale sul retro 28 mm, scarico DN 100, materiale di fissaggio e

di regolazione in altezza inclusi.

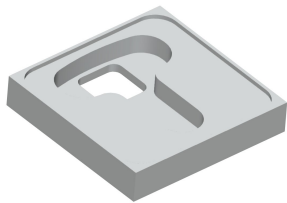
Dimensioni 753 x 196 x 753 mm (L x A x P)

Dati tecnici

Materiale
Codice materiale
Spessore del materiale
Dimensione scarico
Profondità totale
Altezza totale
Larghezza complessiva
Finitura della superficie
Tipo di montaggio
Tipologia della seduta wc
Tipo di wc

Acciaio inox
1.4301
1 mm
DN 100
755 mm
200 mm
755 mm
Finitura satinata
Montaggio ad incasso nel pavimento
NO-SEAT
WC alla turca

Accessori opzionali



Supporto di montaggio CAMPUS

2000102731

Sifone

2000102733

Sifone

2000102734



KWC CAMPUS
WC alla turca

Modell-Linie: CAMPUS | CMPX504
Orinatori e WC | WC alla turca

ZCMPX004

ZCMPX002

ZCMPX003
