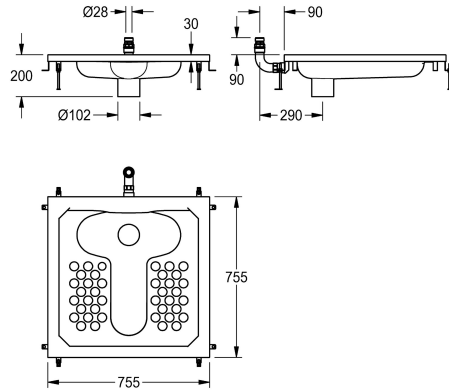


## KWC CAMPUS Hurktoilet

Modell-Linie: **CAMPUS | CMPX504**  
Urinoirs en toiletten | Hurktoiletten



### KWC-No.

**2000102732**

Afmetingen 755 x 200 x 755 mm (B x H x D)

Hurktoilet van roestvrij staal, oppervlak zijdemat, materiaaldikte 1 mm, geschikt voor DN 20-muursproeiers, spoelcapaciteit 9 liter, gevouwen rand (22 mm) en spoelrand rondom. Verticale bevestiging aan achterzijde met schroeven 28 mm diameter, interne

DN 100-afvoer, inclusief bevestigingsmateriaal en hoogterverstelling.

Afmetingen 755 x 200 x 755 mm (B x H x D)

### Technical Data

Materiaal
Materiaalcode
Materiaaldikte
Uitlaat diameter
Totale diepte
Totale hoogte
Totale breedte
Oppervlakafwerking
Type montage
Type toiletzitting
Type WC

Roestvrij staal
1.4301
1 mm
DN 100
755 mm
200 mm
755 mm
Zijdeglans
Vloerinbouw
NO-SEAT
Hurktoilet

### Optionele toebehoren



#### CAMPUS Montagehouder

**2000102731**

#### Sifon

**2000102733**

#### Sifon

**2000102734**



**KWC** CAMPUS  
Hurktoilet

**Modell-Linie: CAMPUS | CMPX504**  
Urinoirs en toiletten | Hurktoiletten

ZCMPX004

---

ZCMPX002

---

ZCMPX003

---