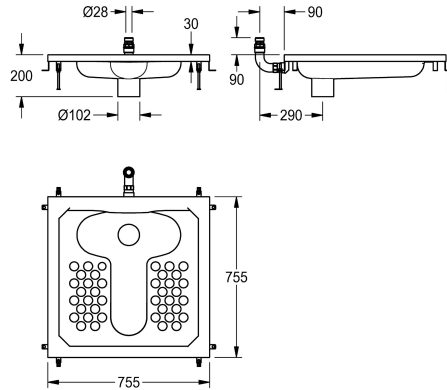


KWC CAMPUS Squat pan

Modell-Linie: **CAMPUS | CMPX504**
WC och urinoarer | Squat toaletter



KWC-No.

2000102732

Dimensions 755 x 200 x 755 mm (W x H x D)

Squat pan made of stainless steel, suitable for DN 20 in-wall flush valves, surface satin finished, material thickness 1 mm, 9 liter flushing capacity, with circular folded edge (22 mm) and circular flushing rim. Vertical connection from behind with screw connection

of 28 mm diameter, internal DN 100 waste outlet, fixing material and height adjustment included.

Dimensions 753 x 196 x 753 mm (W x H x D)

Technical Data

Material	Rostfritt stål
Materialkod	1.4301
Material tjocklek	1 mm
Utloppets storlek	DN 100
Övergripande djup	755 mm
Total höjd	200 mm
Total bredd	755 mm
Ytfinish	Satin yta
Typ av montering	Inbyggd golv motering
Typ av toaletsits	NO-SEAT
Typ av WC	Kvadratisk-skål

Material	Rostfritt stål
Materialkod	1.4301
Material tjocklek	1 mm
Utloppets storlek	DN 100
Övergripande djup	755 mm
Total höjd	200 mm
Total bredd	755 mm
Ytfinish	Satin yta
Typ av montering	Inbyggd golv motering
Typ av toaletsits	NO-SEAT
Typ av WC	Kvadratisk-skål

Extratillbehör



Trap

2000102733

Trap

2000102734



KWC CAMPUS
Squat pan

Modell-Linie: CAMPUS | CMPX504
WC och urinoarer | Squat toaletter

ZCMPX002

ZCMPX003
