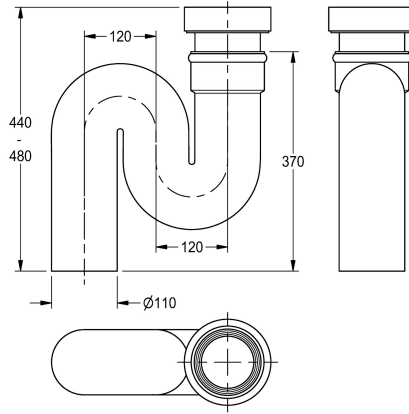


KWC Siphon

Modell-Linie: WC-FACILITIES | ZCMPX002
Urinale und WC's | Zubehör WC & Urinale



KWC-Nr.

2000102733

Siphon, Abgang senkrecht DN 100

2000102734

Siphon, Abgang waagrecht DN 100

Siphon für Hock-WC / Fäkalablass, PE schwarz, Abgang senkrecht DN 100.

Technische Daten

Füllmenge
Mengeneinheit
teamNumber

1
Stück
855026