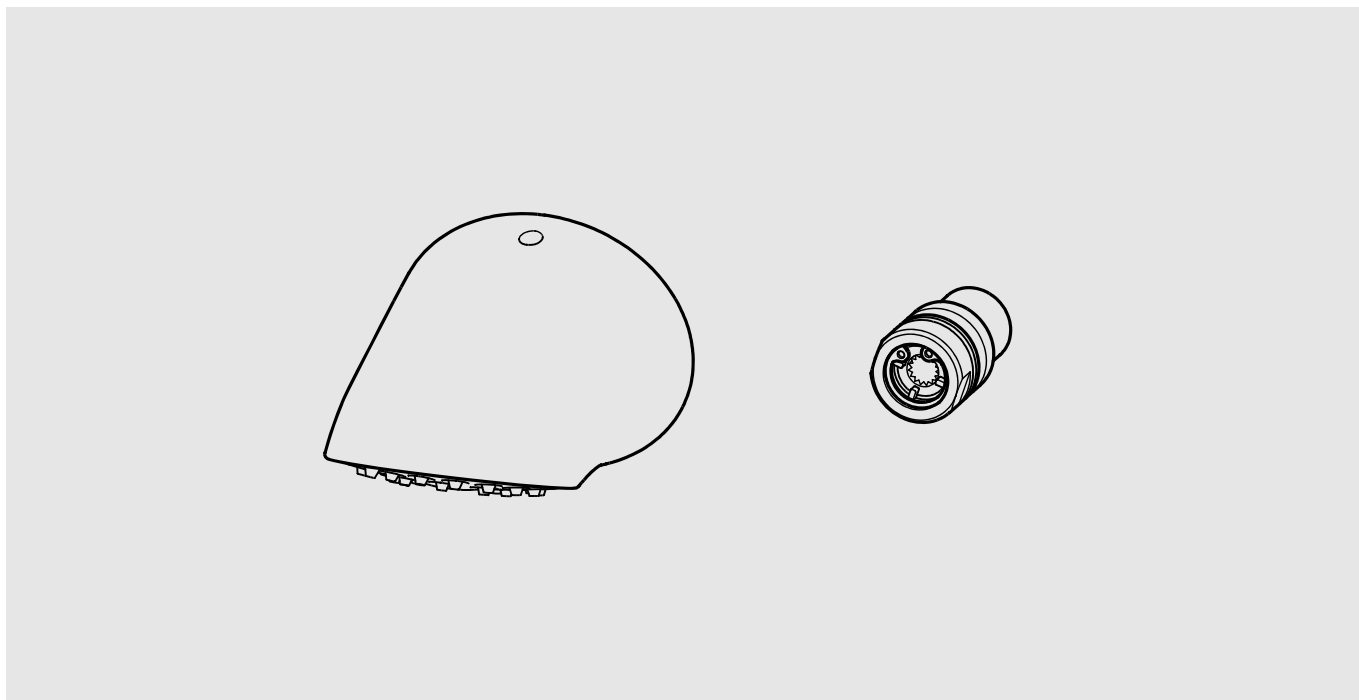


# AQUAJET-SLIMLINE

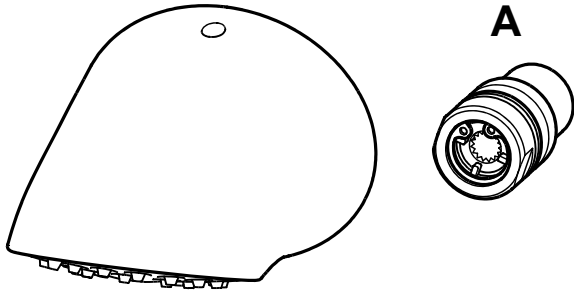


**AQUA750**  
2000102747

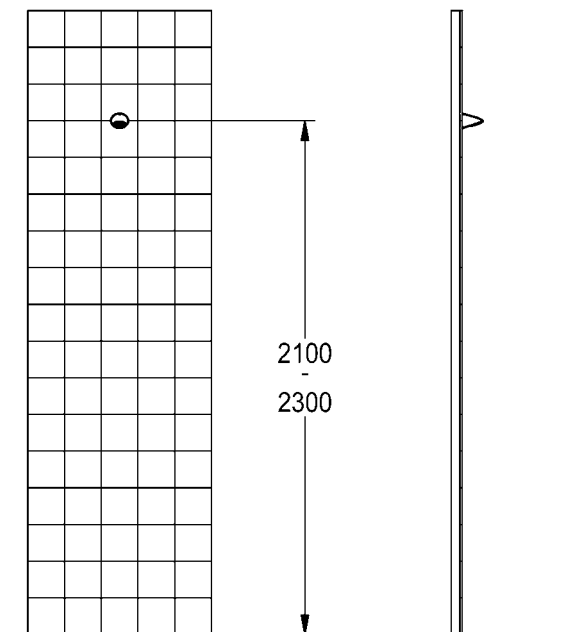
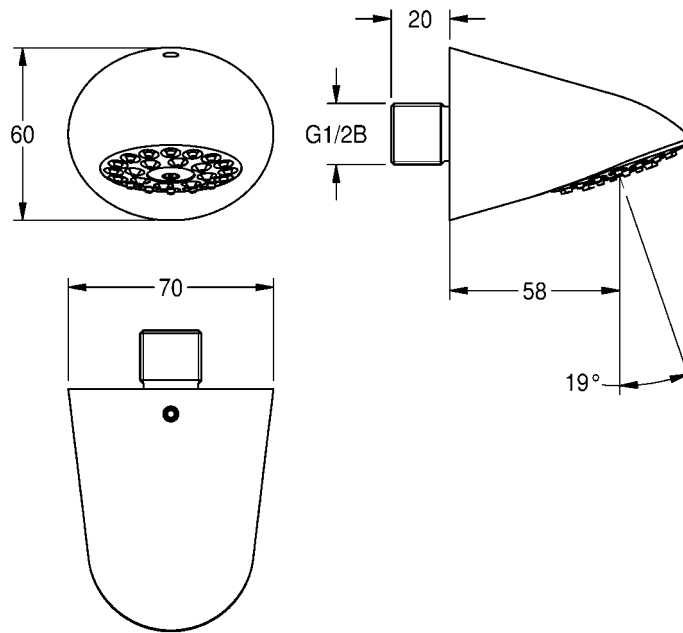
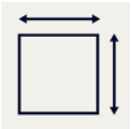
**AQUA751**  
2000065932

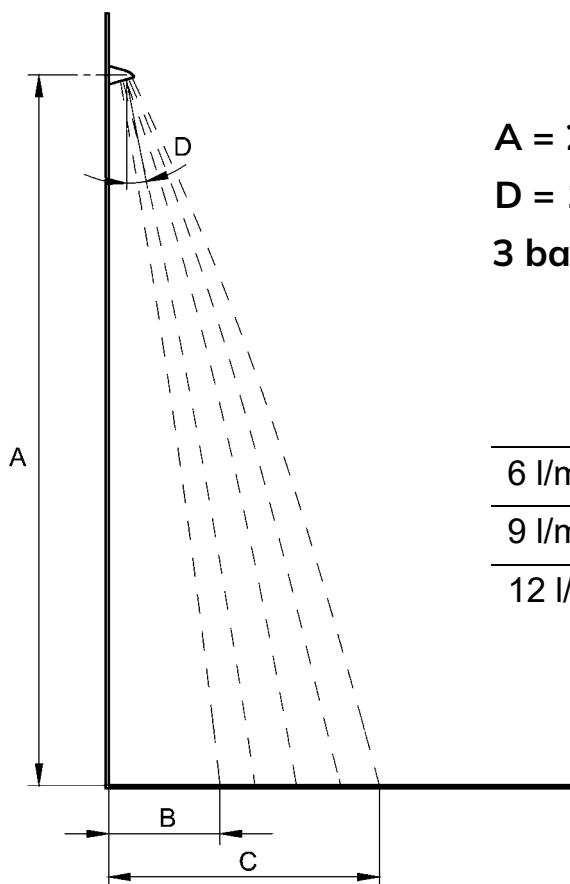
**AQUA752**  
2000065938

<b>DE</b>	Montage- und Betriebsanleitung	Duschkopf
<b>EN</b>	Installation and operating instructions	Shower head
<b>FR</b>	Notice de montage et de mise en service	Pomme de douche
<b>ES</b>	Instrucciones de montaje y servicio	Cabezal de ducha
<b>IT</b>	Istruzioni per il montaggio e l'uso	Soffione doccia
<b>NL</b>	Montage- en bedrijfsinstructies	Douchekop
<b>PL</b>	Instrukcja montażu i obsługi	Głowica natryskowa
<b>SV</b>	Monterings- och driftinstruktion	Dusch huvud
<b>CS</b>	Návod pro montáž a provoz	Sprchová hlavice
<b>FI</b>	Asennus- ja käyttöohje	Suihkupää
<b>RU</b>	Инструкция по монтажу и вводу в эксплуатацию	Душевая лейка



	A
AQUA750	6 l/min (л/МИН)
AQUA751	9 l/min (л/МИН)
AQUA752	12 l/min (л/МИН)





**A = 2200**  
**D = 19°**  
**3 bar (бар)**

	<b>B</b>	<b>C</b>
6 l/min (л/МИН)	315	930
9 l/min (л/МИН)	370	1025
12 l/min (л/МИН)	405	1090

## **EN** Installation and operating instructions

### Technical data

- ▶ Minimum flow pressure 1,0 bar
- ▶ Maximum operating pressure 10 bar
- ▶ Recommended flow pressure 3 bar
- ▶ Volume flow at 3 bar flow pressure:  
 AQUA750 6 l/min  
 AQUA751 9 l/min  
 AQUA752 12 l/min

## **DE** Montage- und Betriebsanleitung

### Technische Daten

- ▶ Mindestfließdruck 1,0 bar
- ▶ Maximaler Betriebsdruck 10 bar
- ▶ Empfohlener Fließdruck 3 bar
- ▶ Volumenstrom bei 3 bar Fließdruck:  
 AQUA750 6 l/min  
 AQUA751 9 l/min  
 AQUA752 12 l/min

## **PL** Instrukcja montażu i obsługi

### Dane techniczne

- ▶ Minimalne ciśnienie przepływu 1,0 bar
- ▶ Maksymalne ciśnienie robocze 10 barów
- ▶ Zalecane ciśnienie przepływu 3 barów
- ▶ Objętościowe natężenie przepływu przy ciśnieniu 3 barów:  
 AQUA750 6 l/min  
 AQUA751 9 l/min  
 AQUA752 12 l/min

## **SV** Monterings- och driftinstruktion

### Tekniska data

- ▶ Minsta hydrauliska tryck 1,0 bar
- ▶ Maximalt drifttryck 10 bar
- ▶ Rekommenderat hydrauliskt tryck 3 bar
- ▶ Volymström vid 3 bar hydrauliskt tryck:  
 AQUA750 6 l/min  
 AQUA751 9 l/min  
 AQUA752 12 l/min

**FR****Notice de montage et de mise en service****Données techniques**

- ▶ Pression dynamique minimale 1,0 bar
- ▶ Pression de service maximale 10 bars
- ▶ Pression dynamique recommandée 3 bars
- ▶ Débit volumique pour 3 bars de pression dynamique:  
AQUA750 6 l/min  
AQUA751 9 l/min  
AQUA752 12 l/min

**ES****Instrucciones de montaje y servicio****Datos técnicos**

- ▶ Presión mínima de flujo 1,0 bar
- ▶ Presión máxima de servicio 10 bares
- ▶ Presión de flujo recomendada 3 bares
- ▶ Flujo volumétrico con 3 bares de presión de flujo:  
AQUA750 6 l/min  
AQUA751 9 l/min  
AQUA752 12 l/min

**IT****Istruzioni per il montaggio e l'uso****Specifiche tecniche**

- ▶ Pressione idraulica min. 1,0 bar
- ▶ Pressione di esercizio max. 10 bar
- ▶ Pressione idraulica consigliata 3 bar  
Portata volumetrica a 3 bar di pressione idraulica:  
AQUA750 6 l/min  
AQUA751 9 l/min  
AQUA752 12 l/min

**NL****Montage- en bedrijfsinstructies****Technische gegevens**

- ▶ Minimale dynamische druk 1,0 bar
- ▶ Maximale werkdruk 10 bar
- ▶ Aanbevolen dynamische druk 3 bar
- ▶ Volumestroom bij 3 bar dynamische druk:  
AQUA750 6 l/min  
AQUA751 9 l/min  
AQUA752 12 l/min

**CS****Návod pro montáž a provoz****Technické údaje**

- ▶ Minimální průtočný tlak 1,0 bar
- ▶ Maximální provozní tlak 10 bar
- ▶ Doporučený průtočný tlak 3 bar
- ▶ Průtok při průtočném tlaku 3 bar:  
AQUA750 6 l/min  
AQUA751 9 l/min  
AQUA752 12 l/min

**FI****Asennus- ja käyttöohje****Tekniset tiedot**

- ▶ Vähimmäisvirtauspaine 1,0 bar
- ▶ Suurin käyttöpaine 10 bar
- ▶ Suositeltava virtauspaine 3 bar
- ▶ Tilavuusvirta 3 barin virtauspaineella:  
AQUA750 6 l/min  
AQUA751 9 l/min  
AQUA752 12 l/min

**RU****Инструкция по монтажу и вводу в эксплуатацию****Технические характеристики**

- ▶ Минимальный гидравлический напор 1,0 бар
- ▶ Максимальное рабочее давление 10 бар
- ▶ Рекомендуемый гидравлический напор 3 бар
- ▶ Объемный расход при гидравлическом напоре 3 бар:  
AQUA750 6 л/мин  
AQUA751 9 л/мин  
AQUA752 12 л/мин

# 1. Montage

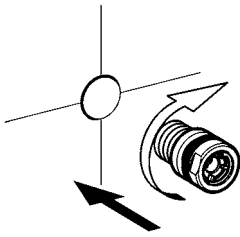
EN Installation  
FR Montage  
ES Montaje  
IT Montaggio

NL Montage  
PL Montaż  
SV Montering

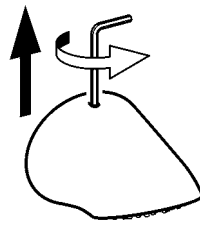
CS Montáž  
FI Asennus  
RU Монтаж



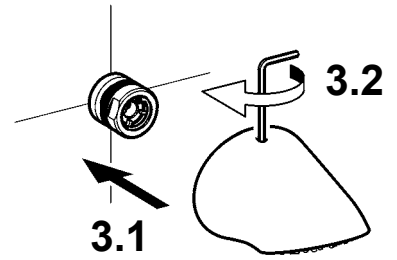
**1**



**2**



**3**

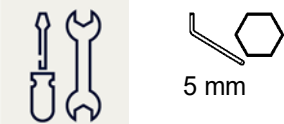


# 2. Wartung

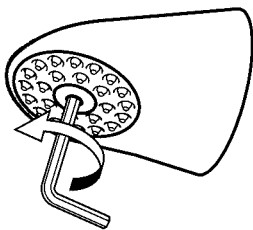
EN Maintenance  
FR Maintenance  
ES Mantenimiento  
IT Manutenzione

NL Onderhoud  
PL Konserwacja  
SV Underhåll

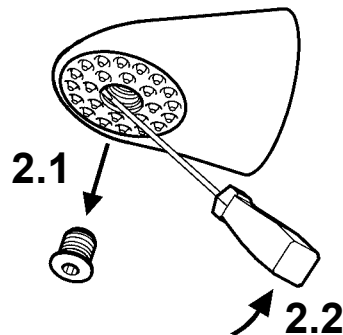
CS Varování  
FI Huolto  
RU Техническое обслуживание



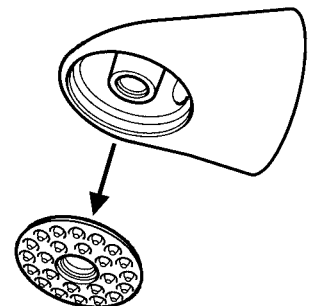
**1**



**2**

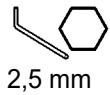


**3**

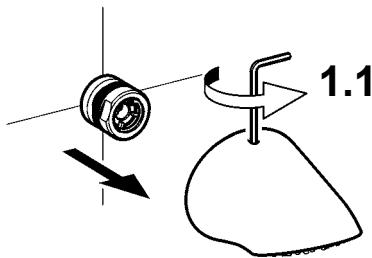


### 3. Durchflussmengenregler wechseln

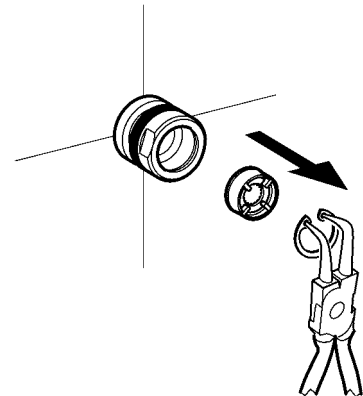
EN Replace the flow rate regulator	NL Debietregelaar vervangen	CS Byt flödesregulator
FR Remplacement du régulateur de débit	PL Wymiana regulatora wielkości przepływu	FI Lämpivirtausmäärän säätimen vaihto
ES Cambiar el regulador volumétrico de paso	SV Byt flödesregulator	RU Заменить регулятор расхода
IT Sostituire il regolatore di portata		



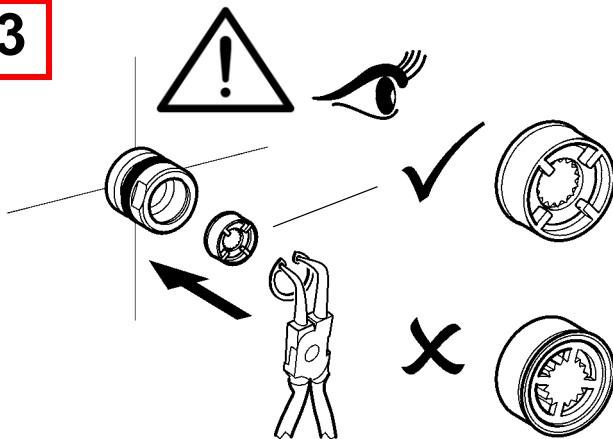
**1**



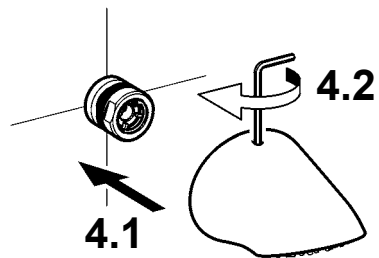
**2**



**3**



**4**



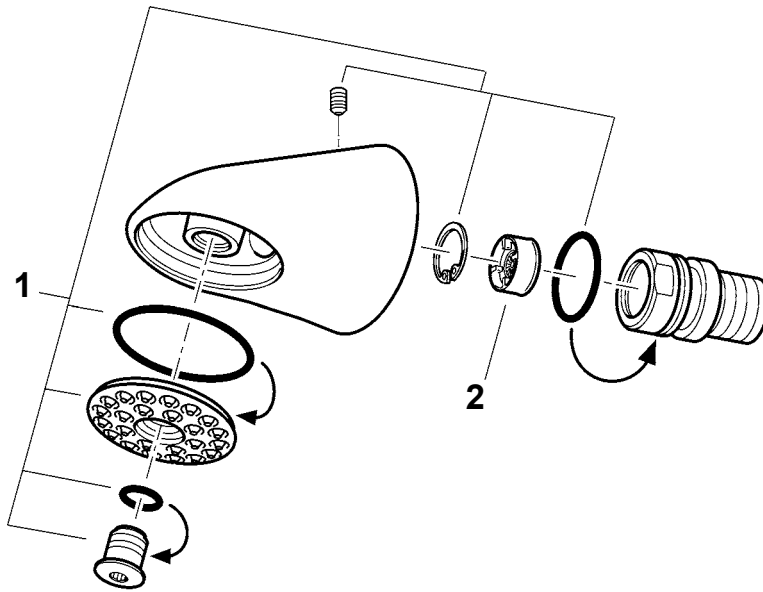
<b>EN</b>	6 l/min	Black	<b>FR</b>	6 l/min	Noir	<b>ES</b>	6 l/min	Negro
	9 l/min	Orange		9 l/min	Orange		9 l/min	Naranja
	12 l/min	Red		12 l/min	Rouge		12 l/min	Rojo
<b>DE</b>	6 l/min	Schwarz	<b>IT</b>	6 l/min	Nero	<b>NL</b>	6 l/min	Zwart
	9 l/min	Orange		9 l/min	Arancione		9 l/min	Oranje
	12 l/min	Rot		12 l/min	Rosso		12 l/min	Rood
<b>PL</b>	6 l/min	Czarny	<b>SV</b>	6 l/min	Svart	<b>CS</b>	6 l/min	černá
	9 l/min	Pomarańczowy		9 l/min	Apelsin		9 l/min	Oranžový
	12 l/min	Czerwony		12 l/min	Röd		12 l/min	Červený
<b>FI</b>	6 l/min	Musta	<b>RU</b>	6 l/min	черный			
	9 l/min	Oranssi		9 l/min	оранжевый			
	12 l/min	Punainen		12 l/min	красный			

## 4. Ersatzteile

EN Replacement parts  
FR Pièces de rechange  
ES Piezas de recambio  
IT Pezzi di ricambio

NL Reserveonderdelen  
PL Części zamienne  
SV Reservdelar

CS Náhradní díly  
FI Varaosat  
RU Запчасти



1..... 2000104849  
ESHAS0001

2..... **6 l/min:**  
2030027586  
ESHHE0004  
**9 l/min:**  
2000104782  
ESHHE0001  
**12 l/min:**  
2000104783  
ESHHE0002

**Australia**

PR Kitchen and  
Water Systems Pty Ltd  
Dandenong South VIC 3175  
Phone +61 3 9700 9100

**Austria**

KWC Austria GmbH  
6971 Hard, Austria  
Phone +43 5574 6735 0

**Belgium, Netherlands &  
Luxembourg**

KWC Aquarotter GmbH  
9320 Aalst; Belgium  
Phone +31 (0) 492 728 224

**Czech Republic**

KWC Aquarotter GmbH  
14974 Ludwigsfelde, Germany  
Phone +49 3378 818 309

**France**

KWC Austria GmbH  
6971 Hard, Austria  
Phone +33 800 909 216

**Germany**

KWC Aquarotter GmbH  
14974 Ludwigsfelde  
Phone +49 3378 818 0

**Italy**

KWC Austria GmbH  
6971 Hard, Austria  
Numero Verde +39 800 789 233

**Middle East**

KWC ME LLC Ras Al Khaimah,  
United Arab Emirates  
Phone +971 7 2034 700

**Poland**

KWC Aquarotter GmbH  
14974 Ludwigsfelde, Germany  
Phone +48 58 35 19 700

**Spain**

KWC Austria GmbH  
6971 Hard, Austria  
Phone +43 5574 6735 211

**Switzerland & Liechtenstein**

KWC Group AG  
5726 Unterkulm, Switzerland  
Phone +41 62 768 69 00

**Turkey**

KWC ME LLC Ras Al Khaimah,  
United Arab Emirates  
Phone +971 7 2034 700

**United Kingdom**

KWC DVS Ltd - Northern Office  
Barlborough S43 4PZ  
Phone +44 1246 450 255

KWC DVS Ltd - Southern Office  
Paignton TQ4 7TW  
Phone +44 1803 529 021

**EAST EUROPE**

Bosnia Herzegovina  
Bulgaria | Croatia  
Hungary | Latvia  
Lithuania | Romania  
Russia | Serbia | Slovakia  
Slovenia | Ukraine

KWC Aquarotter GmbH  
14974 Ludwigsfelde, Germany  
Phone +49 3378 818 261

**SCANDINAVIA & ESTONIA**

Finland | Sweden | Norway  
Denmark | Estonia

KWC Nordics Oy  
76850 Naarajärvi, Finland  
Phone +358 15 34 111

**OTHER COUNTRIES**

**KWC Austria GmbH**  
**6971 Hard, Austria**  
**Phone +43 5574 6735 0**

