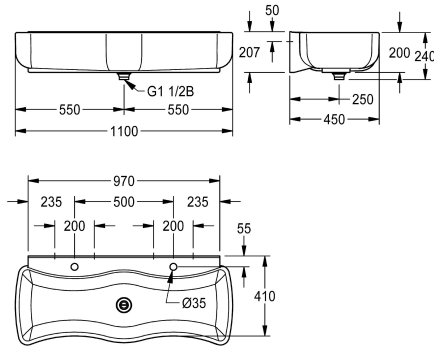


KWC WASHINO-2

Umywalka dziecięca

Modell-Linie: WASHINO | SANW200

Umywalki | Umywalki rynnowe



KWC-No.

2000103056

Wymiary 1100 x 240 x 450 mm (szer. x wys. x głęb.)

WASHINO-2 umywalka rynnowa dla dzieci WASHINO-2 ze związanego żywicy kompozytu mineralnego MIRANIT. Kolor biały. Dwa stanowiska do mycia i zabawy. Komora o falistym kształcie i dużych przekątnych zewnętrznych i wewnętrznych. Półka z otworem na armaturę dla każdego stanowiska. Zawór odpływowy

i przelewowy w postaci przelewu rurkowego. Mocowanie za pomocą otworów montażowych w tylnej ścianie. W komplecie: zestaw montażowy.

Wymiary 1100 x 240 x 450 mm (szer. x wys. x głęb.)

Dane techniczne

Materiał	Materiał mineralny
Kod materiałowy	Miranit
Liczba otworów odpływowych	1
Łączna głębokość	450 mm
Łączna wysokość	240 mm
Łączna szerokość	1,100 mm
Tylna krawędź przyścienna	Nie
Ścianka tylna	Tak
Liczba otworów na baterie	2
Półka na baterię	Tak
ATT-WS-TAPLEDGE-POS	Plecy
Rodzaj montażu	Montaż naścienny
Rodzaje zestawów odpływowych	Wykonany ze stali duplex odpływ 1 1/2" z przelewem rurkowym
Liczba stanowisk umywalkowych	2
Pozycja ujęcia	W środku
Zestaw odpływowy w komplecie	Tak
Wielkość zaworu odpływowego	DN 40

Materiał	Materiał mineralny
Kod materiałowy	Miranit
Liczba otworów odpływowych	1
Łączna głębokość	450 mm
Łączna wysokość	240 mm
Łączna szerokość	1,100 mm
Tylna krawędź przyścienna	Nie
Ścianka tylna	Tak
Liczba otworów na baterie	2
Półka na baterię	Tak
ATT-WS-TAPLEDGE-POS	Plecy
Rodzaj montażu	Montaż naścienny
Rodzaje zestawów odpływowych	Wykonany ze stali duplex odpływ 1 1/2" z przelewem rurkowym
Liczba stanowisk umywalkowych	2
Pozycja ujęcia	W środku
Zestaw odpływowy w komplecie	Tak
Wielkość zaworu odpływowego	DN 40