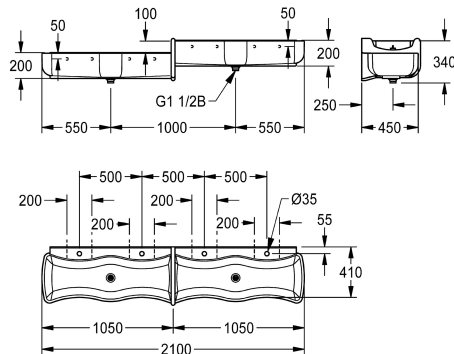


KWC WASHINO-Step Umywalka dziecięca

Modell-Linie: WASHINO | SANW212
Umywalki | Umywalki rynnowe



KWC-No.

2000103058

Wersja z komorą lewą górną i prawą dolną

2000103059

Wersja z komorą prawą górną i lewą dolną

Umywalka rynnowa dla dzieci WASHINO-Step ze związanego żywicy kompozytu mineralnego MIRANIT. Kolor biały. Cztery stanowiska do mycia i zabawy (po dwa stanowiska oddzielone progami o wysokości 100 mm). Komora o falistym kształcie i dużych przekątnych zewnętrznych i wewnętrznych. Półka z otworem na armaturę dla każdego stanowiska. Zintegrowa ścianka rozdzielająca z funkcją przelewową z MIRANITU, kolor

niebieski (RAL 5002). Zawór odpływowy i przelewowy w postaci przelewu rurkowego na każde 2 stanowiska. Mocowanie za pomocą otworów montażowych w tylnej ściance. W komplecie: zestaw montażowy.

Wymiary 2100 x 340 x 470 mm (szer. x wys. x głęb.)

Dane techniczne

Materiał
Kod materiałowy
Liczba otworów odpływowych
Łączna głębokość
Łączna wysokość
Łączna szerokość
Tylna krawędź przyścienna
Ścianka tylna
Liczba otworów na baterie
Półka na baterię
ATT-WS-TAPLEDGE-POS
Rodzaj montażu
Rodzaje zestawów odpływowych
Liczba stanowisk umywalkowych
Pozycja ujęcia
Zestaw odpływowy w komplecie
Wielkość zaworu odpływowego

Materiał mineralny
Miranit
2
470 mm
340 mm
2,100 mm
Nie
Tak
4
Tak
Plecy
Montaż naścienny
Wykonany ze stali duplex odpływ 1 1/2" z przelewem rurkowym
4
W środku
Tak
DN 40